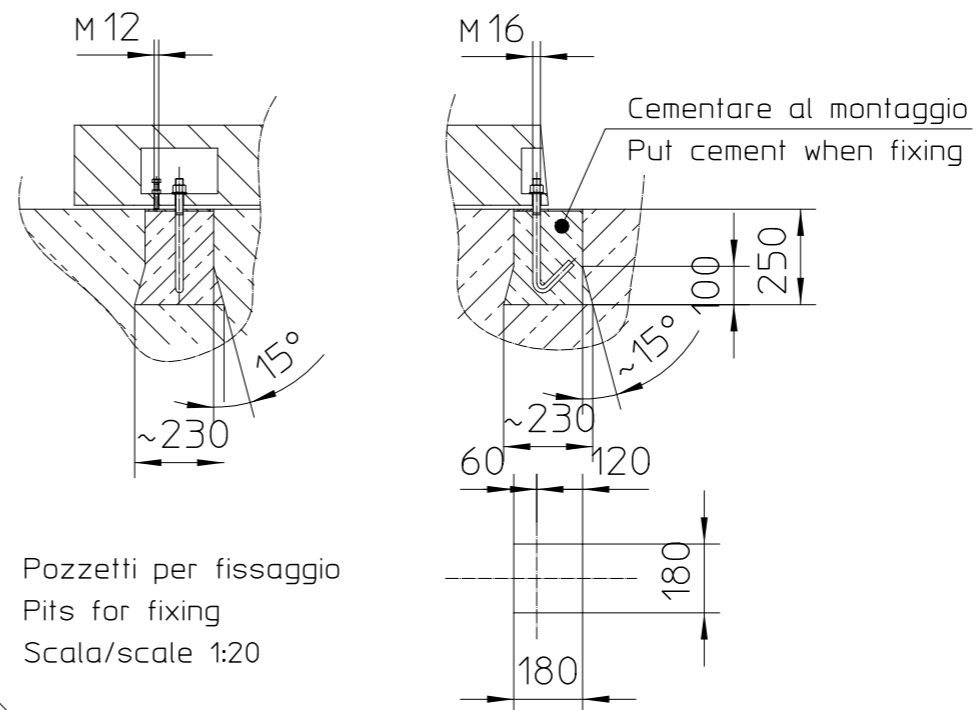


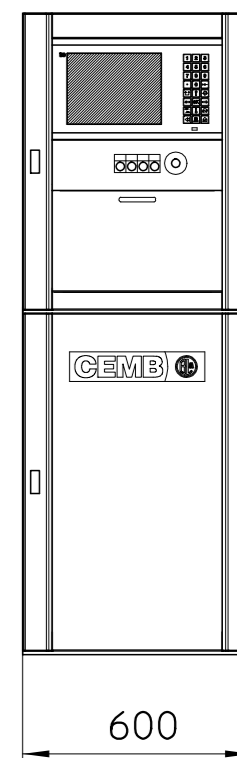
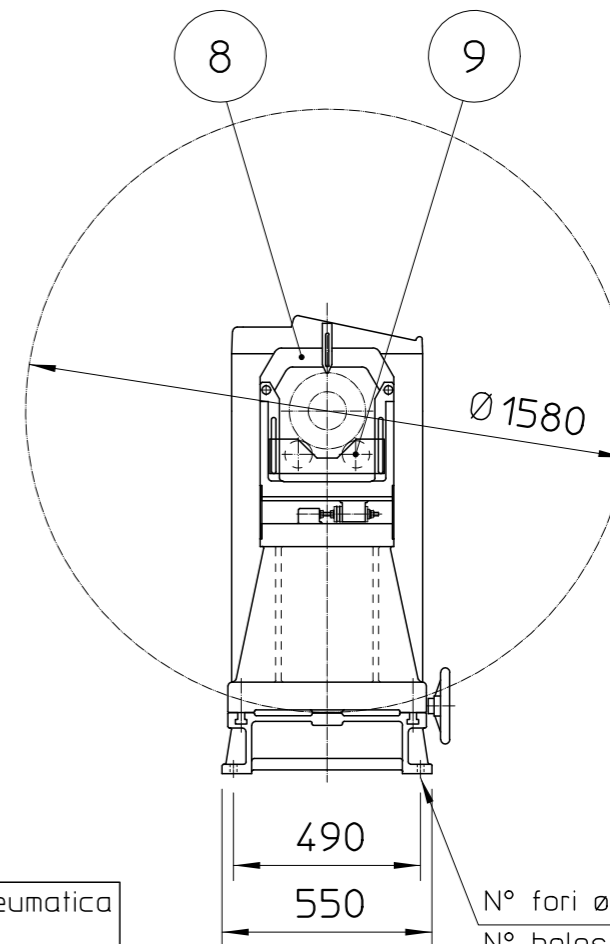
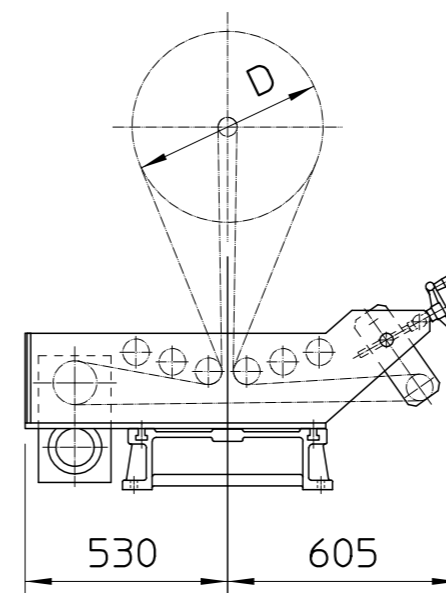
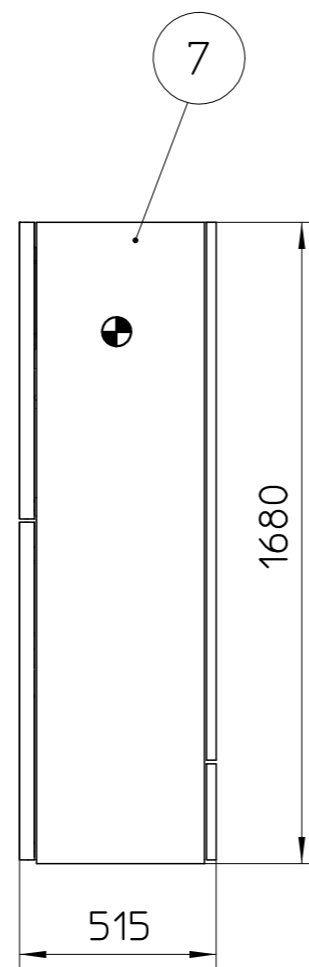
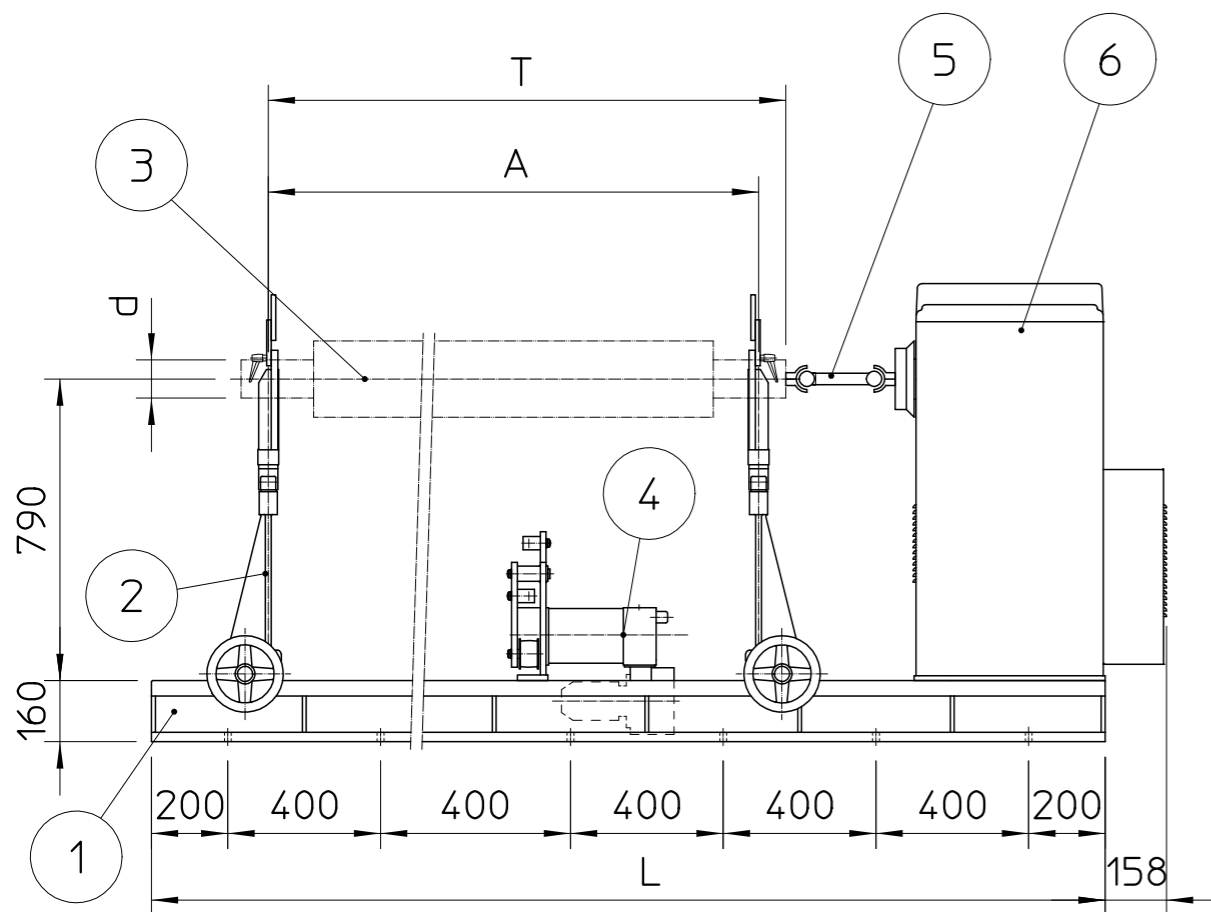
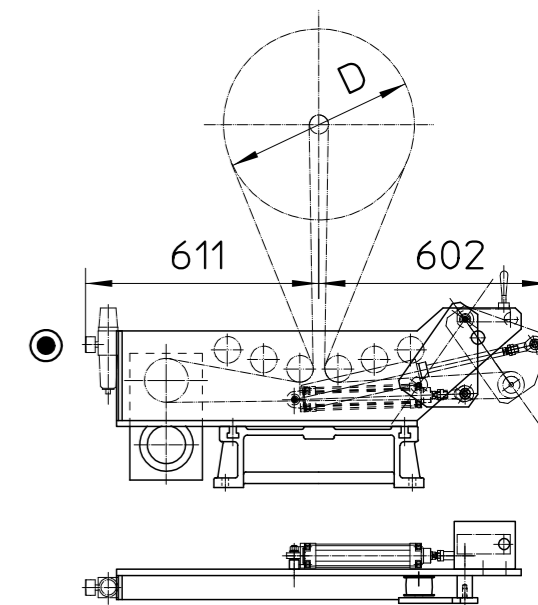
Lunghezza bancale	L	2000	3200
Bedplate length			
N° fori fissaggio	N°	10	16
Number of bedplate fixing holes			
Distanza minima mezzaria appoggi	A min	150	
Min. distance between centerline of pedestals			
Dist. massima mezzaria appoggi	A MAX	L-1055	
Max. distance between centerline of pedestals			
Diametro appoggio cinghia	D	50-550/500-1000	
Diameter driven by belt			
Diametro perni rotante	d	10-100	
Diameter of rotor journals			

1	Bancale Bedplate
2	Supporti (destra-sinistra) Pedestals (right-left)
3	Rotante Rotor
4	Motore trascinamento Driving motor
5	Giunto Driver
6	Testata con motore Headstock with motor
7	Armadio app. elettrica e strumentazione Electric power cabinet with measuring unit
8	Cravatta di sicurezza Safety loop
9	Equipaggio a rulli Rollers carriage



Pozzetti per fissaggio  
Pits for fixing  
Scala/scale 1:20

Optional:  
tensionamento pneumatico  
pneumatic tension



● Alimentazione pneumatica  
Pneumatic supply

⊕ Alimentazione elettrica  
Electric supply

N° fori ø18  
N° holes ø18

La posizione dell'armadio e' solo indicativa  
Position of cabinet to be agreed



**CEMB**  
Costruzioni Elettro Meccaniche  
Ing. Buzzi & C. - S.p.A.

Z750-G-TC  
LAYOUT

MOD.	A	03-09-99	Agg. tension. pneumatico
	B		
	C		
	D		

SOST IL  
S. DAL  
RIC DAL

DATA 18-04-97  
DIS Casati  
SCALE 1:20

DIS. N.  
391035456P