

Automatische Auswuchtmaschinen für Ausgleichsgehäuse

Automatic balancing machines
for differential cases



CEMB

BALANCING MACHINES



Automatische Auswuchtmaschinen für Ausgleichsgehäuse Automatic balancing machines for differential cases



VEBK50/TO

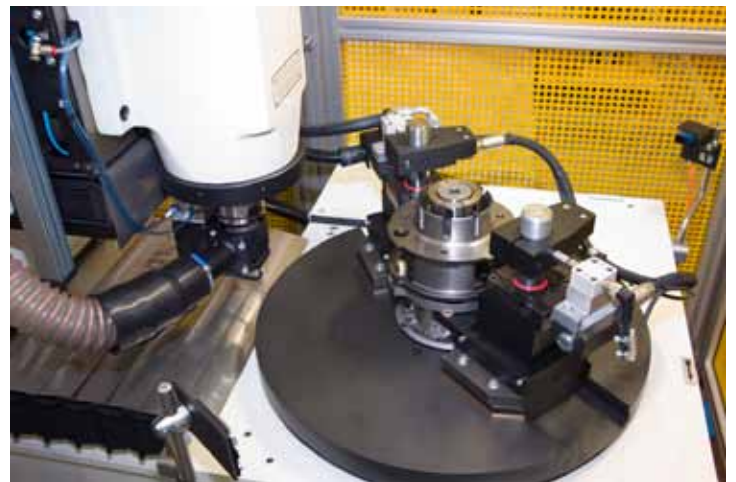
Auswuchtmaschine für Antriebskomponenten mit automatischem Ausgleich mittels Fräsen

Balancing machine for drive components with automatic unbalance correction obtained by milling.

VEBK50/TO

Auswuchtmaschine für Ausgleichsgehäuse mit automatischem Ausgleich mittels Konturfräsens in zwei Ebenen. Zur Steuerung des Fräswinkels ist die Maschine mit einem Rundtisch ausgerüstet.

Balancing machine for differentials where the unbalance correction is obtained by an automatic contour milling operation on both correction planes. The machine is equipped by a rotary table for the milling operation.



Automatische Auswuchtmaschinen für Ausgleichsgehäuse

Automatic balancing machines for differential cases

VEBK50/UO/TO

4-Stationen-Auswuchtanlage.

- **Station 1:** Mess-Stand
- **Station 2:** Ausgleich obere Ebene durch Konturfräsen
- **Station 3:** Ausgleich untere Ebene durch Konturfräsen und Kontrolllauf
- **Station 4:** Teile-Übergabe

Ein 4x90°-Rundschwenktransfer erlaubt das gleichzeitige Be- und Entladen sowie den Teiletransport zwischen den einzelnen Stationen.

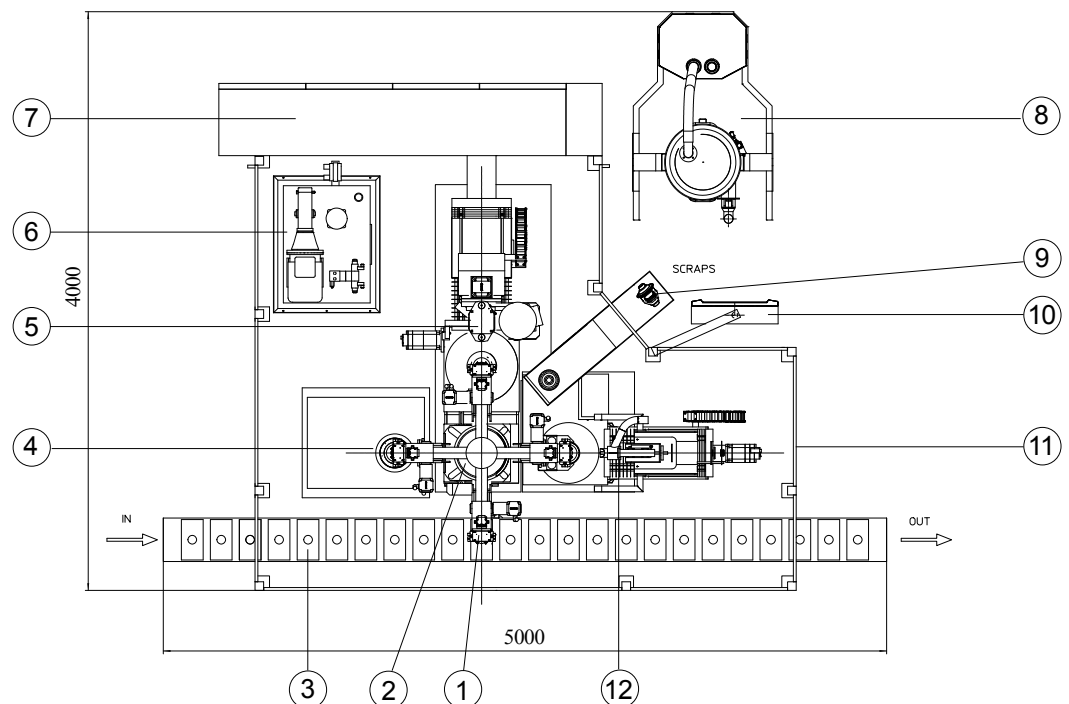
Automatic 4 stations system.

- *Station 1:* unbalance measuring
- *Station 2:* upper plane unbalance correction by milling operation.
- *Stations 3:* lower plane unbalance correction by milling operation and control run.
- *Stations 4:* station where the rotors will be "overhanded" from the conveyor to the machine.

A 4x90° rotary loading system allows at the same time the loading and unloading as well as the rotor transport between the single stations.



1. Loading/unloading station
2. Rotary loading/unloading device
3. Conveyor
4. Measuring station
5. Correction station upper plane
6. Oleodynamic device
7. Electrical cabinet
8. Swarf extractor
9. Scraps conveyor
10. Rotable strummentation B11
11. Safety guard
12. Correction station lower plane + control balancing station



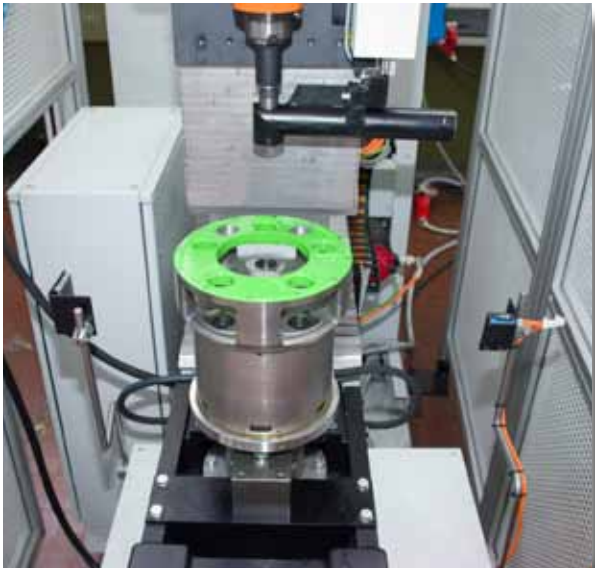
All the data and features mentioned in this catalogue are purely for information and do not constitute any commitment on the part of our company, which reserves the right to make any and all alterations it may consider suitable without notice.

www.digitmediasas.it
AIVS 06 1 52 02/12

SONDERANWENDUNGEN:
SPECIAL APPLICATIONS:

Beispiel einer Auswuchtmaschine mit einer Bohreinheit mit zwei Servo-Achsen.

Example of balancing machine equipped by drilling unit with two controlled axes.



CEMB

BALANCING MACHINES



CEMB S.p.A.

Via Risorgimento, 9
23826 MANDELLO DEL LARIO (LC) Italy
www.cemb.com

Industrial balancing division:

phone +39 0341 706111
fax +39 0341 735678
Italy e-mail: industry.it@cemb.com
Export e-mail: industry@cemb.com

CEMB HOFMANN UK

www.cembhofmann.co.uk

CEMB SHANGHAI OFFICE

www.cemb.com.cn

CEMB USA

BL Systems Inc.

www.cemb-usa.com

**HOFMANN Maschinen-
und Anlagenbau GmbH**

Altrheinstrasse, 11
D-67550 WORMS - GERMANY



tel. (+49) 06242 904 0
fax (+49) 06242 904 286
www.hofmannmaschinen.com
e-mail: info@hofmannmaschinen.com