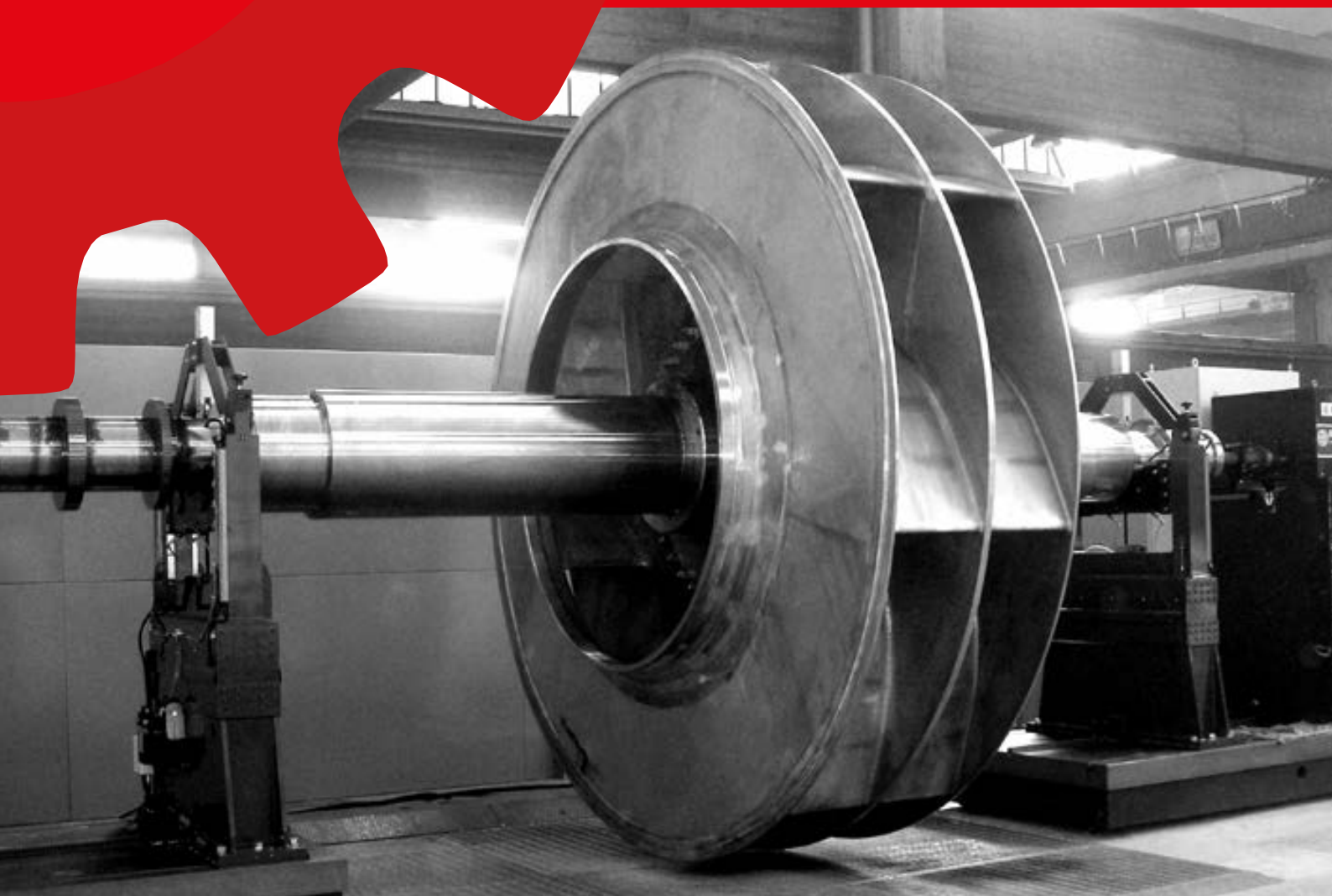


# Z

**EQUILIBRATRICI ORIZZONTALI A MISURA DI FORZA**  
**HORIZONTAL HARD-BEARING BALANCING MACHINES**



# **CEMB**

BALANCING MACHINES

CEMB S.p.A. e HOFMANN Maschinen- und Anlagenbau GmbH di Worms - Germania costituiscono un importante polo in grado di fornire prodotti innovativi e concorrenziali integrati in un'unica filosofia tecnica e costruttiva. Particolare attenzione è dedicata al servizio tecnico di assistenza post vendita in modo di garantire la completa soddisfazione del cliente. Grazie a questo sodalizio si ha un ampio range di produzione:

## **MACCHINE EQUILIBRATRICI UNIVERSALI ORIZZONTALI E VERTICALI PER APPLICAZIONI INDUSTRIALI**

### **SISTEMI AUTOMATICI DI EQUILIBRATURA PER:**

- pneumatici e ruote complete
- volani, giranti di pompe, dischi freno, tamburi freno e frizioni
- motori elettrici
- alberi a gomito ed alberi di trasmissione
- elettroventilatori
- turbocompressori
- industria aeronautica
- equilibratrici statiche gravitazionali
- macchine di prova pneumatici
- macchine per prova in serie delle uniformità di pneumatici e ruote complete
- linee automatiche di montaggio, inserzione valvola, gonfiaggio, equilibratura di ruote



**APPARECCHIATURE PORTATILI PER LA MISURAZIONE, L'ANALISI ED L'EQUILIBRATURA IN CONDIZIONE DI SERVIZIO**

**STRUMENTAZIONI FISSE PER IL MONITORAGGIO ED IL CONTROLLO DELLA VIBRAZIONE DI MACCHINARI**

### **ATTREZZATURE PER GARAGE:**

- equilibratrici per ruote
- linee diagnostiche per la prova di freni e sospensioni
- allineamento ruote
- smontagomme

CEMB S.p.A. and HOFMANN Maschinen- und Anlagenbau GmbH of Worms in Germany, are an important industrial group supplying innovative products at competitive prices, all integrated in a single technical and manufacturing philosophy. Special care has been devoted to the after-sales service, in order to ensure a complete customer satisfaction. Thanks to this partnership the group is able to offer a wide range of products:  
UNIVERSAL HORIZONTAL AND VERTICAL BALANCING MACHINES FOR INDUSTRIAL APPLICATIONS

### **AUTOMATIC BALANCING SYSTEMS FOR:**

- tires and assembled wheels
- flywheels, pump impellers, brake discs, brake drums and clutches
- electric motors
- crankshafts and driveshafts
- motor-fans
- turbochargers
- aviation industry
- static gravitational balancing machines
- tires testing machines
- machines for uniformity testing of tires and assembled wheels
- automatic systems for tire and wheel fitting, valve application, tire inflating and balancing of assembled wheel



**PORTABLE EQUIPMENTS TO MEASURE, ANALYZE AND BALANCE IN OPERATING CONDITIONS**

**FIXED INSTRUMENTS TO MONITOR AND CONTROL THE MACHINERY VIBRATIONS**

### **EQUIPMENT FOR GARAGES:**

- wheel balancing machines
- diagnostic lines for brake and suspension testing
- wheel alignment systems
- tires changers

# Z

Tutte le macchine della serie Z sono a supporti rigidi. La caratteristica fondamentale è che la forza centrifuga generata dallo squilibrio non provoca vibrazioni della struttura portante il rotante ma, attraverso il trasduttore di forza, si scarica totalmente sulla incastellatura dei supporti, avente elevata rigidità. Il segnale che si ottiene è proporzionale alla forza centrifuga prodotta dallo squilibrio. Dal fatto che la forza centrifuga di squilibrio è indipendente dalla massa del rotante, dalla sua inerzia e dalla sua forma, deriva il fondamentale pregio delle equilibratrici rigide che consiste nella possibilità della immediata taratura in base solamente alle dimensioni del rotante. Infatti scelti i piani di correzione, basta impostare sulla macchina le distanze di detti piani dai rispettivi supporti, la distanza fra tali piani e i raggi di correzione.

Questa impostazione, da farsi a macchina ferma, permette un'ottima taratura senza lanci di prova e senza calcoli. Poiché l'elasticità della fondazione riduce la rigidità complessiva, l'equilibratrice rigida richiede un buon fissaggio al suolo.

Non è però richiesta per i casi usuali una apposita fondazione ma è sufficiente un normale pavimento d'officina con una buona superficie e una robusta soletta. I supporti

delle equilibratrici rigide sono praticamente isotropi, ossia hanno uguale rigidità in tutte le direzioni, così che sono particolarmente idonei per l'equilibratura dei rotanti flessibili. Le equilibratrici Z hanno tutte un trasduttore di forza di tipo piezoelettrico.

Questa soluzione è la moderna evoluzione del sistema a supporti semi-rigidi, ove il trasduttore di forza era costituito da una lamina con un sensore elettrodinamico. Tale soluzione, usata ancora da qualche costruttore di equilibratrici, ha il difetto di avere un campo di impiego più limitato.

Infatti nelle macchine equilibratrici semi-rigide la rigidità della struttura portante deve sottostare a due condizioni contrastanti: da una parte deve essere elevata affinché la frequenza critica del gruppo supporto-rotante sia molto superiore alla velocità di equilibratura e permetta la taratura dimensionale, d'altra parte deve essere relativamente bassa per consentire vibrazioni di ampiezza sufficiente ad essere rilevate dal trasduttore elettrodinamico, sensibile solo agli spostamenti meccanici di parti oscillanti.

La soluzione CEMB pertanto consente l'equilibratura di rotanti aventi pesi anche molto diversi e un campo di velocità molto ampio senza nessuna penalizzazione delle prestazioni della macchina.

All the machines in the Z series have hard bearings. The basic characteristic is that the centrifugal force generated by the unbalance does not cause vibrations in the structure bearing the rotor, but is unloaded completely via the force transducer onto the frame construction of the pedestals, which are very hard. The signal obtained is proportional to the centrifugal force produced by the unbalance. The fact that the centrifugal unbalance force is independent from rotor mass, of its inertia and shape is from the basic advantage of hard-bearing balancing machines, which consists in the possibility to calibrate its settings immediately considering only the rotor dimensions. In fact, once you have chosen the correction planes, all you have to set on the machine are distances of these planes from their respective pedestals, the distances between the planes and the correction diameters. These settings, which are made with the machine at a standstill, produce excellent calibration without any test spins or calculations. A hard bearing machine has to be fixed firmly to the ground, because incoming vibration may affect the balancing result.

However, for all normal purposes a special foundation is not required; all you need is a normal workshop concrete floor with a good surface. The pedestals of hard-bearing balancing machines are practically isotropic: i.e. they are equally hard in

all directions, which means that they are particularly suitable for balancing flexible rotors.

Z series balancing machines are all fitted with real piezo-electric force transducers.

This solution is the modern evolution of the semi-hard bearings system, where the force measuring transducer consisted of a spring leaf with an electrodynamic transducer. This solution, still used today by some balancing machines manufactures, has the disadvantage of having a more limited range of application than the force-measuring transducer solution. In fact, in a semi-hard bearing machine, the rigidity of the structure that bears the rotor must stand up to two opposing conditions: on the one side it must be hard enough for the critical frequency of the pedestal and rotor assembly to be much higher than the balancing speed, so as to allow for dimensional calibrations, while on the other hand it must be relatively soft, so that the vibrations have a large enough amplitude to be picked up by the electrodynamic transducer, which is only sensitive to the mechanical movements in the oscillating parts.

The CEMB solution enables rotors with a very wide variety of weights to be balanced in a very wide range of speeds, without penalising machine performance.



# MODELLI STANDARD / STANDARD MODELS

CARATTERISTICHE GENERALI GENERAL SPECIFICATIONS	note	MODELLI	Z2	Z5	Z20	Z50	Z100
			(1) <b>Peso max. rotante simmetrico</b> Maximum weight for symmetric rotor	Kg	5	10	30
(2) <b>Diametro massimo rotante</b> Maximum diameter of rotor	mm	150	260	320	735		
(3) <b>Diametro perni del rotante</b> Diameter of rotor journals	mm	5-30	5÷35		5÷70		
(4) <b>Sensibilità max</b> Maximum sensitivity	g.mm	0,04	0,08	0,1	0,2		
(5) <b>Velocità di equilibratura (strumentale)</b> Balancing speed (measuring unit)	Rpm	90-200000	70÷20000				
TRASCINAMENTO A GIUNTO CARDANICO CARDAN SHAFT DRIVE	<b>Bancale standard</b> / Standard bed	mm	—	—	—	1500	
	(6) <b>Lunghezza max rotante con bancale std</b> Max. length for rotor with std bed	mm	—	—	—	700	
	<b>Prolunghe di bancali disponibili</b> / Available bed extension	mm	—	—	—	800/1600/2300/3000	
	<b>Distanza min mezzeria appoggi</b> Min. distance between centreline of pedestals	mm	—	—	—	30	
	<b>Velocità di equilibratura</b> / Balancing speed	Rpm	—	—	—	200÷2000	150÷1500
	(7) <b>Potenza e tipo di azionamento</b> / Power and type of drive	Kw	—	—	—	1,1 V.F.	1,5 V.F.
	(8) <b>Frenatura</b> / Braking		—	—	—	F.R.	
TRASCINAMENTO A CINGHIA BELT DRIVE	<b>Bancale standard</b> / Standard bed	mm	400	520	700	800	
	<b>Distanza max mezzeria appoggi con bancale std</b> Max. distance between centreline of pedestals with std bed	mm	240	350	600	670	
	<b>Distanza min mezzeria appoggi</b> Min. distance between centreline of pedestals	mm	10	10		150 (80 opz)	
	<b>Diametro appoggio cinghia</b> / Diameter driven by belt	mm	Max 150	10 ÷ 100	10 ÷ 150	30 ÷ 300 TCN 50 ÷ 320 TCI	
	(7) <b>Potenza, tipo di azionamento e velocità motore</b> Power, type of drive and drive motor speed	Kw	0,1 BRUSHLESS @ 3000 rpm	0,09 V.F. @ 1430 rpm	0,18 V.F. @ 1430 rpm	1,1 V.F. @ 1430 rpm	
	(5) <b>Diametro puleggia motrice</b> / Drive pulley diameter	mm	38	56	48	75 - 88	
	(8) <b>Frenatura</b> / Braking					F.R.	

NOTE GENERALI	<ul style="list-style-type: none"> <li>· Tutti i modelli standard Z sono disponibili con strumentazione B9 e B11. Macchine di portata superiore vengono offerte su richiesta.</li> <li>· In tabella sono indicate le caratteristiche normali delle macchine. Possono essere realizzate esecuzioni speciali su richiesta del Cliente.</li> <li>· I rulli sono calcolati per una pressione massima di 40 Kg/mm<sup>2</sup> sul perno del rotante.</li> <li>· Se si prevede di utilizzare normalmente una equilibratrice al massimo del suo campo di impiego, è consigliabile passare al modello di caratteristiche immediatamente superiori.</li> </ul>	
	(1)	Per rotanti non simmetrici considerare metà del peso massimo come carico possibile su ogni supporto.
	(2)	È possibile aumentare il diametro massimo utilizzando il bancale in due pezzi separati. Un ulteriore aumento si ottiene ricavando una fossa nel pavimento tra i due elementi di bancale. Tutte le testate di azionamento sono spostabili lungo il bancale.
	(3)	Per equipaggi di dotazione standard. Su richiesta sono disponibili equipaggi per dimensioni particolari dei perni.
	(4)	Sensibilità massima per piano definita come possibilità di lettura dello strumento (secondo norma DIN 1319).
	(5)	Per la versione con trascinamento a cinghia la velocità di equilibratura è definita dal rapporto tra puleggia motrice e dimensione del rotante.
	(6)	Intesa come distanza tra il terminale del giunto e la mezzeria del cuscinetto del supporto più lontano.
	(7)	D.C. = corrente continua; VF = con motore asincrono e variatore di frequenza. È disponibile a richiesta il posizionamento automatico del rotante.
	(8)	F.R. = frenatura con resistenze.
	(9)	Potenza indicativa, dimensionamento a richiesta.
(10)	F.R.I. = frenatura con sistema rigenerativo (AFE)	

Z200	Z300	Z750	Z2000	Z3000	Z4500	Z8000	Z10000	Z20000	Z40000	Z50000
300	450	1100	3000	4500	6000	10000	15000	22000	45000	60000
1000		1580				1900	2400		3200	3200
5÷100		10÷100	20÷180		20÷190	40÷200	40÷300 100÷400	40÷300 100÷400	250÷600 100÷300	40÷300 100÷400 300÷600
0,8		2	4	6		15	25			
70÷200000		70÷200000								
1800		2000	3050				4800		7000	
900		1000	1970			1900	3200		5300	
1200/3000/4200/5400/6000		3200	1200				1200-2400		-	
70		160			250	260		500		
160÷1250		275 - 2650	125÷2400				125÷1300 (220÷2200)	125÷1000 (220÷2200)	100÷400	
2,2 V.F.	4 V.F.	7,5 V.F.	13 V.F.	23 V.F.	33 V.F.	43 V.F.	35 V.F.	45 V.F.	90 D.C.	
F.R.							F.R.I (10)			
1200		2000	3050				3600		7000	
1050		1650	2800			2650	3000		6500	
180		350			480	400		750		
30 ÷ 300 TCN 50 ÷ 400 TCI		50÷500 (50÷1000)				100÷1000 (100÷1600)		200÷1600		
2,2 V.F. @1430 rpm		4 Kw @1430 rpm	13 V.F. @ 2200 rpm			23 V.F. @ 2200 rpm	32 V.F. @ 2600 rpm	32 V.F. a rich./ on request 45 kw @ 2600 rpm	55 D.C. (9) @ 2700 rpm	
75 – 88		115	150			150	150	150	405	
F.R.							F.R.I. (10)			

**GENERAL NOTES**

- All Z series models are available with B9 or B11 instruments. Machines with larger capacities can be provided on request.
  - The table shows the normal machine characteristics. Custom models can be made on request.
  - The rollers are designed for a maximum pressure of 40 Kg/mm<sup>2</sup> on the rotor journal.
  - If you expect to use a balancing machine normally at the maximum of its range of application, it is advisable to select a larger model.
- (1) For non-symmetric rotors half of the maximum weight capacity is allowed on each pedestal.
  - (2) The maximum diameter can be increased by using a split bed configuration. A further increasing maybe obtained by arrange for a proper pit in the floor in between the two bed parts. The drive system can be positioned anywhere on the bed.
  - (3) For standard roller carriages. Optional roller carriages for special journal dimensions are available on request.
  - (4) The maximum sensivity per plane is defined as the instrument's ability to read (according to DIN standard 1319).
  - (5) Relatively to the belt drive version the balancing speed is defined by the ratio between the drive pulley and the rotor dimension.
  - (6) Interpreted as the distance between the end of the cardan shaft and the median point of the further pedestal bearing.
  - (7) D.C. = direct current; VF = asynchronous motor and inverter. Rotor automatic positioning available as option.
  - (8) F.R. = resistor braking.
  - (9) Indicative power, sizing on request.
  - (10) F.R.I. = Braking with energy recovery on mains (AFE)



## TRASCINAMENTO DEL ROTANTE

La trasmissione della potenza necessaria per la rotazione del pezzo da equilibrare è ottenuta con vari sistemi di trascinamento: giunti a doppio snodo cardanico, cinghie avvolgenti o tangenziali, rulli, dispositivi ad aria compressa, campi elettromagnetici.

**La trasmissione a giunto cardanico** si basa sul rapporto tra le dimensioni dello stesso e il valore di coppia trasmessa del motore di lancio; da ciò deriva il vantaggio e la maggior precisione delle equilibratrici con azionamenti a velocità variabile, nelle quali è possibile adeguare la coppia trasmessa alla dimensione del rotante.

**La trasmissione a cinghia** può dare precisioni migliori di quella a giunto cardanico ed ha il notevole vantaggio di facilitare il montaggio del pezzo da equilibrare per cui è particolarmente conveniente per il lavoro di serie. Per il montaggio della cinghia occorre che il rotante abbia almeno una zona cilindrica lavorata. Il trascinamento a cinghia è una necessità quando i rotanti non hanno perni a cui applicare il giunto cardanico. E' da notare che il trascinamento a cinghia richiede riscontri assiali per impedire pericolosi spostamenti del rotante.

I due tipi di trascinamento possono essere accoppiati incrementando notevolmente il campo di impiego e la praticità della macchina.

## ROTOR DRIVE

The power necessary to rotate the piece to be balanced is transmitted by various means: a double cardan joint, belts that wrap around the rotor or tangential, rollers, compressed air devices and electromagnetic fields.

**The universal joint shaft** is based on the ratio between the size of the joint and the torque value transmitted from the spin motor; hence the advantage and the greater precision of the balancing machines with variable speed drives, in which it's possible to adapt the transmitted torque to the rotor dimension.

**The belt drive** can give better accuracy than the cardan drive and offer the advantage of easier and faster mounting of the rotor on the balancing machine; it is particularly suitable for batch operation.

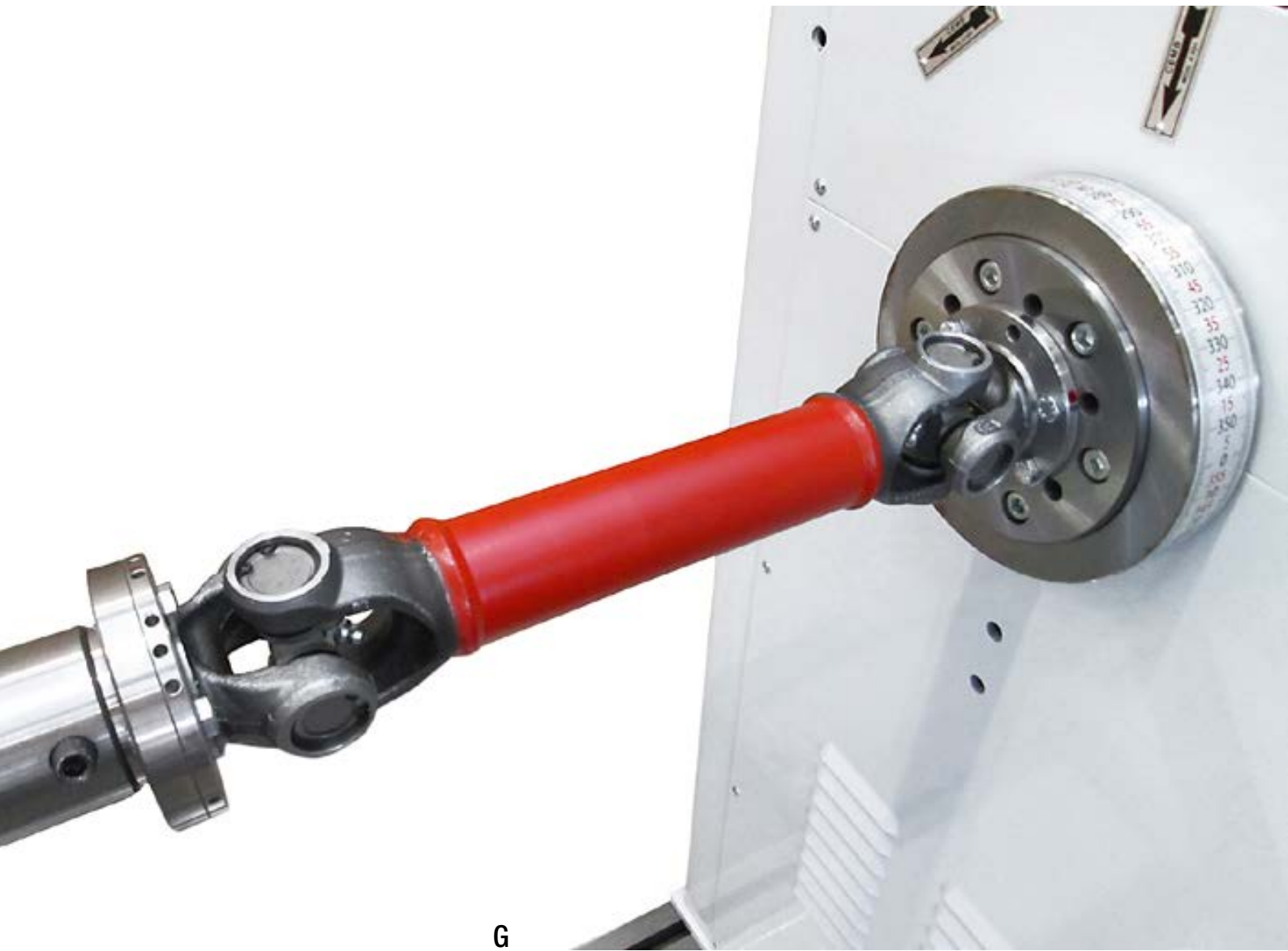
In order to use a belt drive, the rotor must have at least one perfectly cylindrical section on which the belt can be fitted.

Belt drive becomes a necessity when the rotor has no journal to which a cardan joint can be applied.

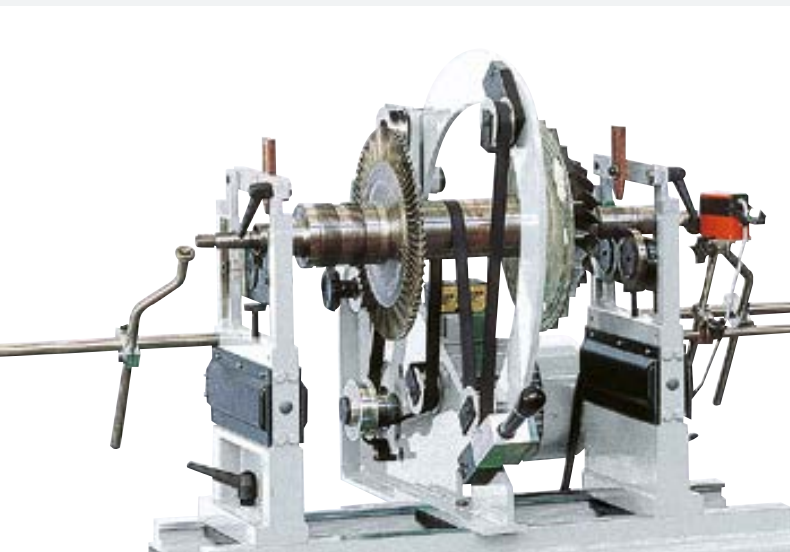
Note that belt drives call for the presence of axial thrust stops to stop the rotor from making any dangerous movements.

The two types of drive can also be used together: this solution improves machine application and makes it more practical.





G



TCN



TCI



## ZB-T0-2

**Macchina equilibratrice con trascinamento a cinghia per equilibratura di piccoli rotori con peso fino a 5 Kg.**

La particolare costruzione del dispositivo di trascinamento permette di utilizzare la macchina con la cinghia posta sopra il rotante.

Sulla base è montato un ritto snodato che sostiene la fotocellula (o trasduttore magnetico) che, captando la presenza di un segno di riferimento predisposto sul rotante (gesso, pennarello o nastro adesivo), rileva la posizione dello squilibrio e la sincronizzazione automatica di filtratura del segnale.

La base in acciaio può essere semplicemente appoggiata su di un banco di lavoro o meglio fissata ad un solido basamento (esempio nella foto).

Balancing machine with belt drive for balancing of rotors with weight up to 5 Kg. The special design of the driving system enables the machine to be operated with the belt placed on top of the rotor

The machine base has got an articulated arm supporting the photocell (or a magnetic transducer) for the detection of the reference mark on the rotor (reflective tape or felt pen sign) for the unbalance angular position and for the automatic synchronizing of the signal filtering.

The machine base can be simply rested on a working bench or installed on a solid base element (see an example on the picture).

## Z100-TCN

Macchina con trascinamento a cinghia avvolgente e strumentazione B11.

A belt drive machine with wrap-around belt and B11 instrument.





## Z300-TCI

**Macchina con trascinamento a cinghia per diametri fino a 400 mm e strumentazione B11.** Adotta un motore a velocità variabile che permette una grande flessibilità di utilizzo. E' completa di un trapano per la correzione dello squilibrio (opzione).

A belt drive machine with B11 instrumentation. The under slung belt drive allows spinning of rotors up to 400 mm diameter. Complete with drilling unit (option).



## Z300-G/GV

**Equilibratrice con trascinamento a giunto cardanico e motore a velocità variabile.**

A cardan shaft drive machine with a variable speed motor covers a wide range of applications.





## **Z750-G-TC**

Macchina con doppio trascinamento: giunto cardanico e cinghia con tensionamento manuale, strumentazione B9.

Machine with dual drive: a cardan shaft drive and a belt drive, with manual tensioning. The instrument is the B9 type.



## **Z2000-G-TC**

Macchina con doppio trascinamento: giunto cardanico e cinghia con tensionamento pneumatico, strumentazione B11.

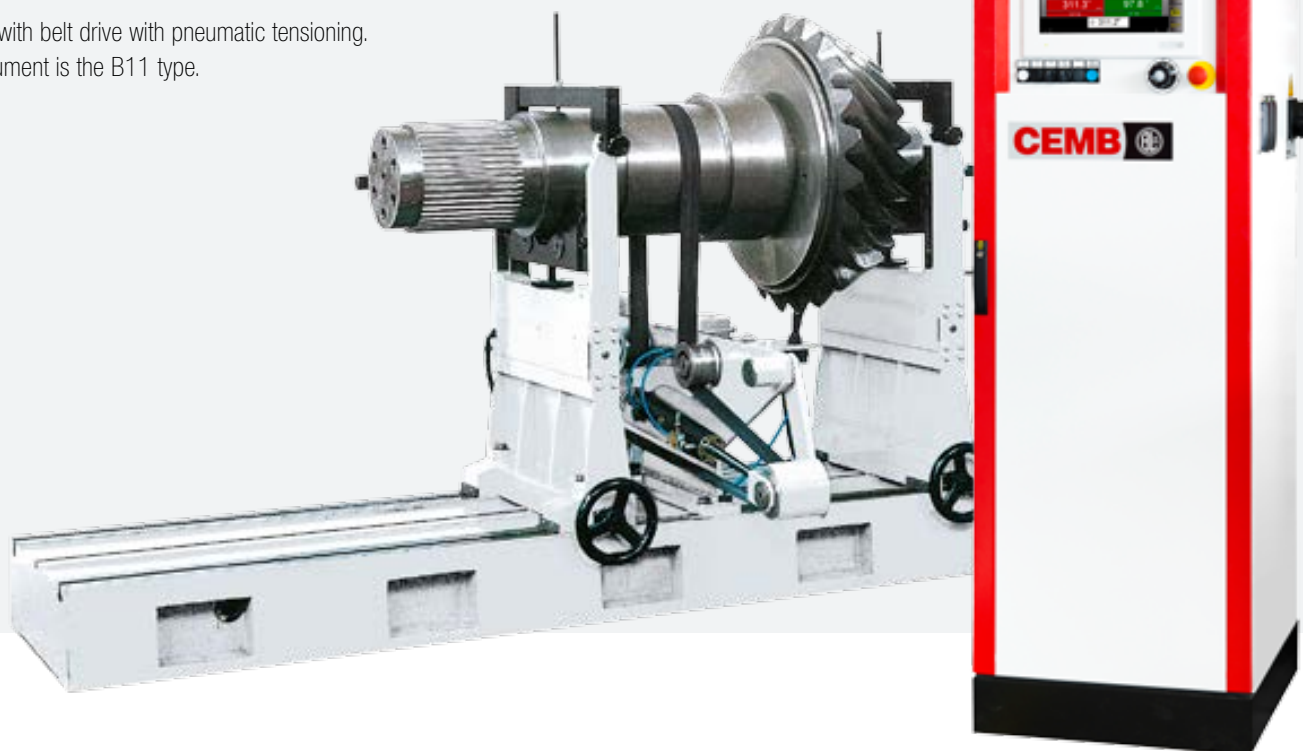
Machine with dual drive: a cardan shaft drive and a belt drive, with pneumatic tensioning. The instrument is the B11 type.



# Z4500-TC

Macchina con trascinamento a cinghia con tensionamento pneumatico, strumentazione B11.

Machine with belt drive with pneumatic tensioning. The instrument is the B11 type.



# Z8000-G-TC

Macchina con trascinamento a giunto e a cinghia con tensionamento pneumatico.

Balancing machine with end drive and belt drive with pneumatic tensioning.





## Z10000-TC

Macchina con trascinamento a cinghia con tensionamento pneumatico, dispositivo (opzionale) per la misura del Run-out (freccia). Strumentazione B11.

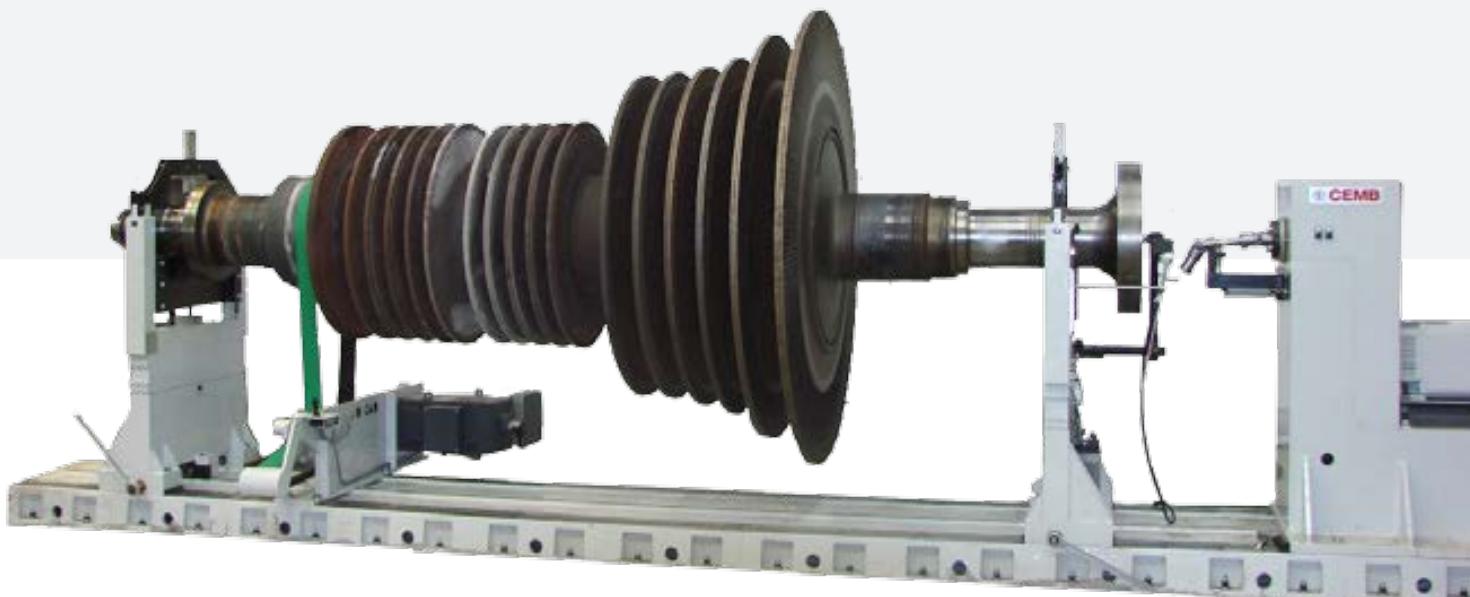
Belt drive balancing machine with pneumatic tensioning and (optional) device for run-out measuring (whip). B11 measuring instrument.



## Z20000-G-TC

Macchina a doppio trascinamento: a cinghia con tensionamento pneumatico e a giunto cardanico. Può essere installato un programma speciale per l'equilibratura di turbine.

Machine with double drive: belt drive with pneumatic tensioning system and cardan drive. It is possible to install a special program for turbines balancing.



## Z40000-G-GV

Macchina con trascinamento a giunto cardanico a velocità variabile. (Motore D.C.S).

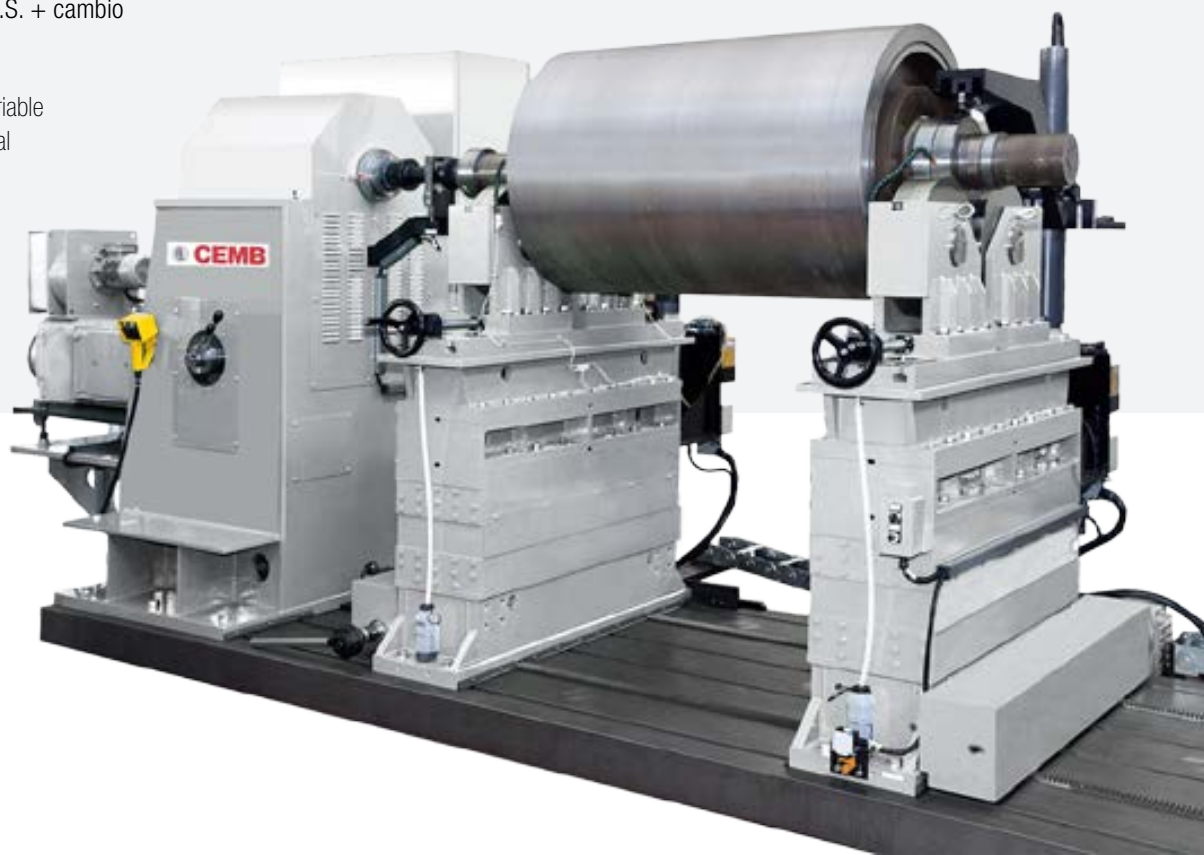
Machine with cardan drive and variable speed. (D.C.S. motor).



## Z50000-G-GV

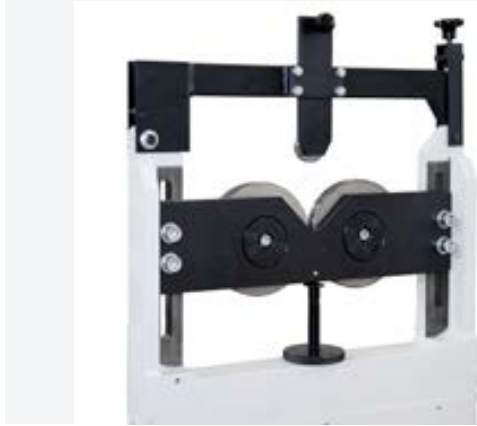
Macchina con trascinamento a giunto cardanico a velocità variabile. (Motore D.C.S. + cambio meccanico a quattro velocità).

Machine with cardan drive and variable speed. (D.C.S. motor + mechanical gear-box with four speeds)



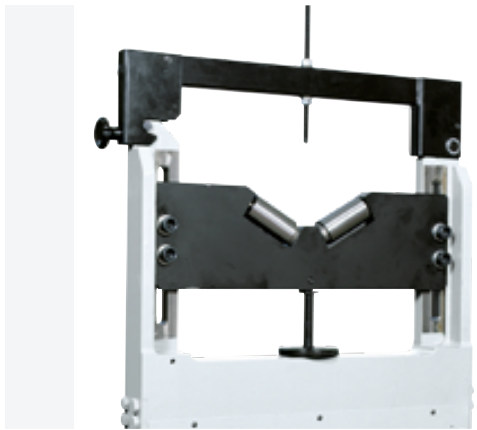


IL MONTAGGIO DEI ROTANTI SULLA MACCHINA EQUILIBRATRICE È REALIZZATO TRAMITE EQUIPAGGI DIVERSI.  
ROTOR FITTING ON THE BALANCING MACHINE IS OBTAINED BY MEANS OF DIFFERENT CARRIAGE TYPES.



Equipaggi standard a rulli bombati.

Standard crowned roller carriage.



Equipaggi a V con rulli per l'equilibratura di alberi completi di cuscinetti.

V carriage with rollers for balancing rotors with their own bearings.



Equipaggi rovesciati per equilibrature a sbalzo.

Reverse thrust carriage for overhung balancing.



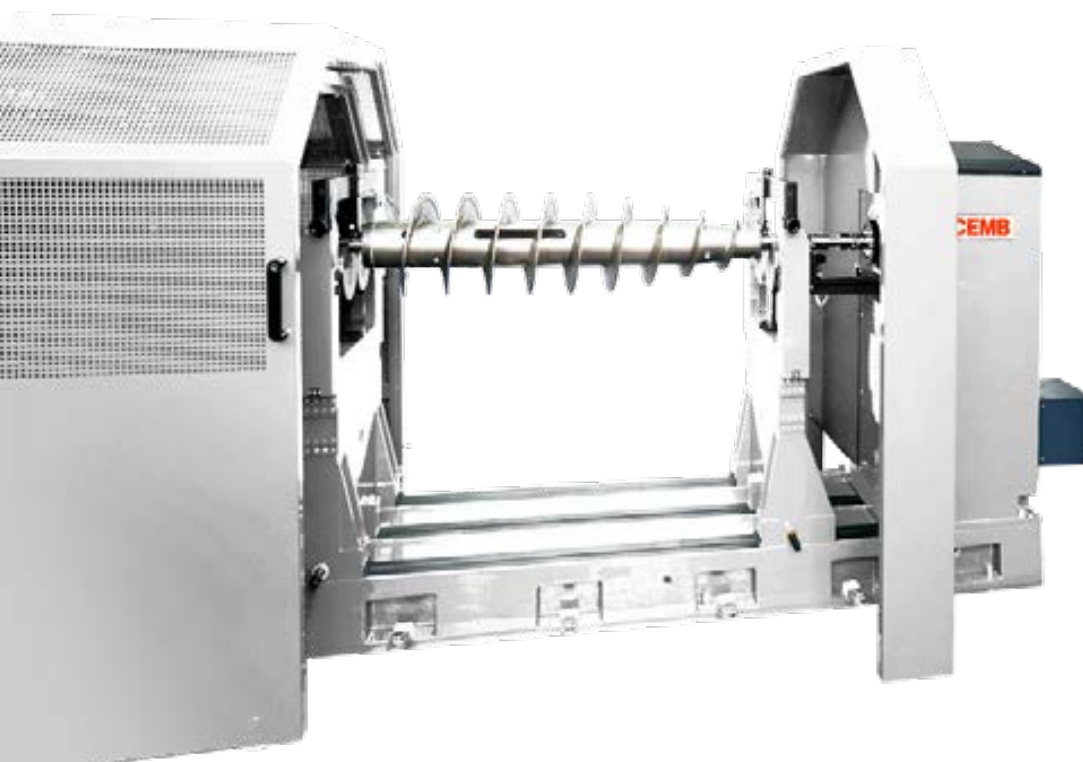
Equipaggi flangiati per equilibrare alberi di trasmissione.

Flanged carriage for balancing drive shafts.

## PROTEZIONI STANDARD - SAFETY GUARDS TO "CE" STANDARDS

Per la certificazione secondo la normativa 2006/42/CE, la macchina equilibratrice deve essere fornita completa della protezione antinfortunistica. Si prevedono diverse tipologie di protezione a seconda della portata della macchina. Tutte le protezioni sono complete di interruttore con blocco che permette l'apertura solo a rotante rigorosamente fermo.

In order to be awarded the certification according to 2006/42/CE directive, the balancing machine should be supplied complete with safety guard. We provide various types of guards according to the capacity of the machine. All guards come complete with a safety interlock switch which allows the guard to be opened only when the rotor is absolutely stationary.



Protezione in lamiera forata, scorrevole su guide a pavimento con ruote anteriori in gomma o in acciaio con relative guide a seconda delle condizioni del pavimento.

Guard of expanded metal construction, sliding on floor-mounted rails with front rubber castor wheels or steel wheels with guides, depending on the floor conditions.



## MACCHINE ED APPLICAZIONI SPECIALI



Equilibratrice semiautomatica per compressori di gas.  
Correzione squilibrio per molatura.

Semiautomatic balancing machine for gas compressors.  
Unbalance removal by grinding.



Equilibratrice per alberi di trasmissione con quattro supporti e programma speciale per la lettura dello squilibrio simultaneamente su quattro piani di equilibratura.

Balancing machine for cardan shafts with four pedestals and special program able to measure simultaneously the unbalance on four correction planes.



Equilibratrice automatica per rotori di motori elettrici.  
Correzione automatica su due piani per foratura radiale sui lamierini con sensore di posizione per evitare le barre di alluminio. Lift pneumatico per carico/scarico.

Automatic balancing machine for electric motor rotors. Automatic two-plane correction for radial drilling on sheets with position sensor which prevents contact with aluminium bars. Pneumatic lift for loading/unloading.



Equilibratrice orizzontale a supporti rigidi con trascinamento mediante rulli motorizzati.

Horizontal axis balancing machine, hard bearing, with motorized rolls drive.





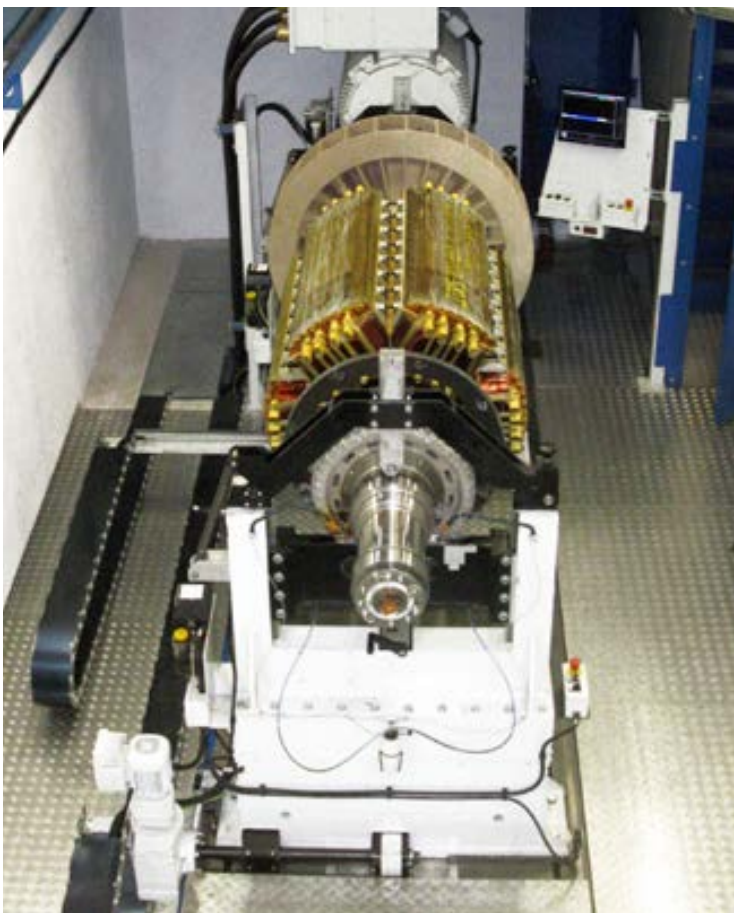
Equilibratrice orizzontale a misura di forze con supporti rigidi e taratura diretta in base alle dimensioni del rotante. Esempio di installazione con due bancali separati.

Hard bearing balancing machine with rigid pedestals and direct calibration based on rotor dimensions. Example of installation with double separated beds.



Esempio di equilibratura di grandi motori elettrici.

Example of big size electric motors balancing.



Equilibratrice con trascinamento a giunto ad alta velocità (fino a 4200 RPM) per indotti di motori elettrici. Peso massimo rotante fino a 20000 kg. Equilibratrice installata in fossa e fornita di debita copertura conforme alle normative di sicurezza.

Balancing machine, cardan drive and High Speed version (up to 4200 RPM) for electric motors armatures. Rotor maximum weight up to 20000 kg. Balancing machine installed inside a pit and supplied complete of proper cover complying the safety Standards.



## MACCHINE ED APPLICAZIONI SPECIALI



Equilibratrice di grandi dimensioni per l'equilibratura di rulli di cartiera.

Sistema di trascinamento a cinghia ad elevata potenza; garantisce rotazione dei rulli a velocità ottimale per l'equilibratura.

Large balancing machine for the balancing of paper rolls. High power belt drive system, It grants the rotation of the rolls at the optimal balancing speed.



Applicazione speciale per equilibratura di turbine, generazione di energia, dotata di cambio di velocità 4 rapporti per garantire velocità stabile ed alta coppia.

Special system for the balancing of turbines, energy generation, equipped with a 4 speeds gearbox to allow stable speed and high power couple.



Macchina equilibratrice ad asse orizzontale per sale ferroviarie provvista di sollevatore idraulico e trascinamento con giunto cardanico

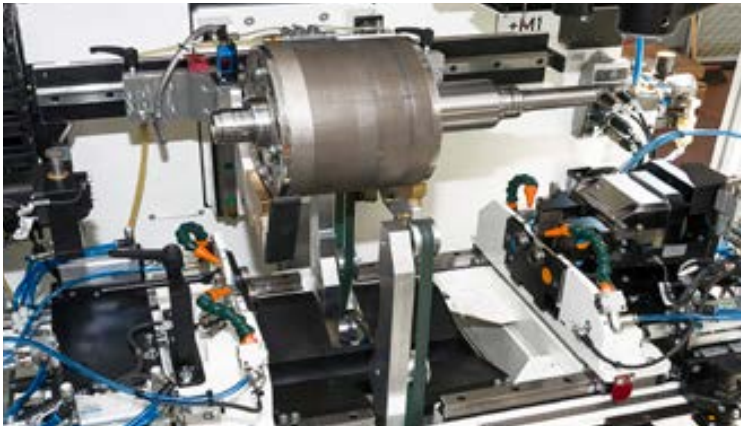
Horizontal axis balancing machine for wheel assembly complete with hydraulic lift and cardan joint drive



Equilibratrice per l'industria aeronautica.

Balancing machine intended for aeronautical field.

## SPECIAL MACHINES AND APPLICATIONS



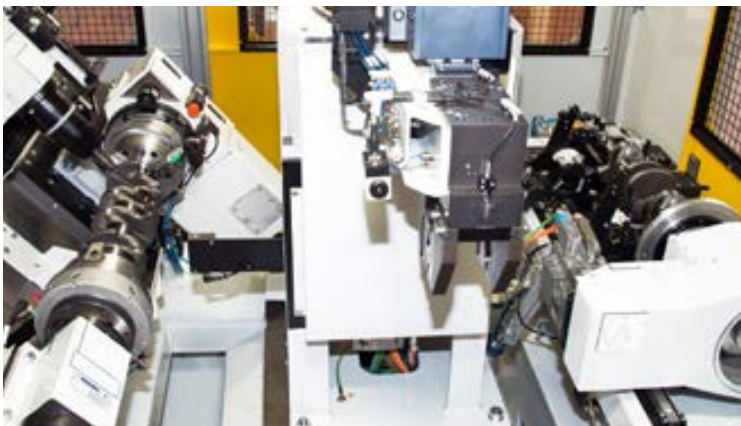
Equilibratrice con misura squilibrio su due piani con trascinamento a cinghia tangenziale e correzione per foratura radiale tramite unità verticale ad assi controllati

Balancing machine, measuring the unbalance on two planes, with tangential belt drive and equipped by a vertical drilling unit with controlled axes.



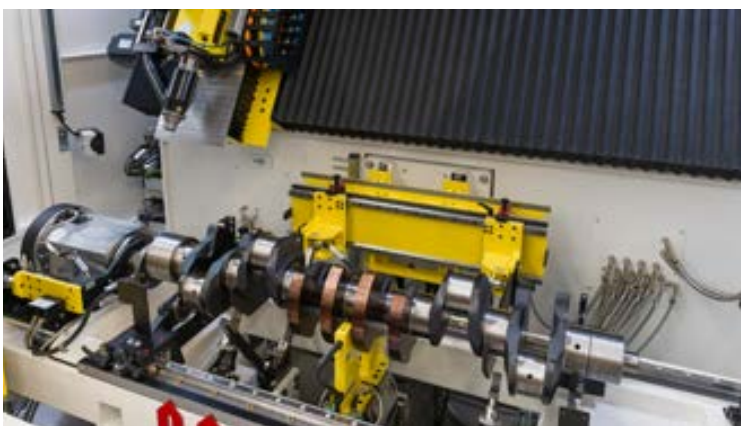
Impianto di equilibratura composto da cella robotizzata con due macchine equilibratrici, ognuna con funzione di misura e di correzione squilibrio. Il robot antropomorfo carica e scarica i pezzi dalla linea pallet del cliente sulle macchine equilibratrici e può anche caricare i rotori master da depositi interni.

Balancing cell with robot and two independent balancing machines, each one with the full functionality of unbalance measuring and correction. The robot load and unload the part from a customer pallet line as well as any master rotor for the machine control from apposite storage location inside the cell.



Impianto automatico per il controllo e la correzione di alberi a gomito, a due stazioni, con tempo ciclo ridotto.

Automatic control and correction system for crankshafts, two stations, with reduced cycle time.



Macchina equilibratrice specifica per alberi gomito di peso massimo fino a 200 kg. La macchina è composta da una parte dedicata alla misura dello squilibrio e una parte specifica per la correzione dello squilibrio tramite foratura con punte di massimo diametro di 25 mm.

Balancing machine specifically designed for crankshafts till the max weight of 200Kg. The machine is composed by two main parts, the first for the unbalance measuring and the second dedicated only for the unbalance correction by drilling on the counterweights with drill bits up to 25mm diameter.



CARATTERISTICHE GENERALI	B9
Sistema operativo	Microsoft Windows Embedded
PC	Panel PC industriale Fanless con Monitor TFT 15" a colori
Immissione dati	Da schermo tattile
Connessioni esterne	Seriale, Ethernet
Filtratura del segnale	Wattmetrica digitale
Interfaccia elettrica	Con scheda optoisolata
Unità di misura	gr, oz, g, mm, oz.inch etc.
Velocità di equilibratura u/min	70÷200000
Calcolo tolleranze	Diretta o secondo ISO 1940 - API
Indicazioni squilibrio	Dinamico, statico e coppia dinamica

CARATTERISTICHE SOFTWARE STANDARD	B9
N° programmi di equilibratura memorizzabili	1000
Taratura	con impostazione dimensionale dei dati del rotante oppure con programma di autoapprendimento
Autodiagnosi	con visualizzazione di parametri utili al riconoscimento di eventuali difetti e controllo segnali di ingresso alla strumentazione.
Indicazione posizione del rotante	In forma numerica e con indicazione della posizione raggiunta; con diagramma polare è evidenziato un vettore rotante in sincronismo col pezzo. Indicazione posizione con definizione 0.1°.
Compensazione elettronica eccentricità attrezzo	standard
Misura dell'eccentricità o deformazione del pezzo	
Funzioni di stampa	Stampante opzionale

	B9
<b>SOFTWARES OPZIONALI</b>	- Posizionamento automatico

Dettagli ulteriori sulle strumentazioni di misura sono disponibili sui depliant specifici.



**B11**

	Microsoft Windows Embedded
	Panel PC industriale Fanless con Monitor TFT 15" a colori
	Da schermo tattile
	Seriale, Ethernet, connessione a PLC
	Wattmetrica digitale
	Con scheda optoisolata
	gr, oz, g.mm, OZ.inch, etc, memorizzate con programma pezzo
	70÷200000
	Diretta o secondo ISO 1940 - API, anche su piani fittizi
	Statico, dinamico e coppia dinamica

**B11**

	1000
	con impostazione dimensionale dei dati del rotante oppure con programma di autoapprendimento
	con visualizzazione di parametri utili al riconoscimento di eventuali difetti e controllo segnali di ingresso alla strumentazione.
	In forma numerica e con indicazione della posizione raggiunta; con diagramma polare è evidenziato un vettore rotante in sincronismo col pezzo. Indicazione posizione con definizione 0.1°.
	standard
	Opzionale con sensori diversi
	Stampante opzionale

**B11**

- Scomposizione con pesi discreti (rivetti) e ottimizzazione dell'equilibratura.
- Correzione per foratura radiale e assiale; foratura non lineare.
- Correzione per fresatura in contornatura.
- Correzione con 2 o 3 masse fisse e spostamento angolare.
- Velocità di rotazione condizionata dalla strumentazione.
- Posizionamento automatico con motore asse.
- Analisi segnale FFT.
- Test guidato ISO standard ed analisi dati di misura.
- Programma di statistica per macchine di selezione o con correzione automatica.
- Misura su 3 o 4 supporti contemporaneamente.
- Misura di Run out del rotante, con sensori specifici.
- Misura senza segno di riferimento (utile per macchine selezionatrici).
- Equilibratura per rotanti flessibili a 2 o 3 piani, con sistema automatico a più velocità di misura.
- Programma di teleassistenza





GENERAL SPECIFICATIONS	B9
Operating system	Microsoft Windows Embedded
PC	Fanless PC panel with 15" TFT LCD colour monitor
Data input	By keyboard with panel
External connections	Serial, Ethernet interface
Signal filtering	Digital wattmetric
Electrical interface	With optoisolated board
Measuring unit	gr, oz, g.mm, oz.inch etc.
Balancing speed rpm	70÷200000
Tolerance calculation	Direct or according to ISO 1940 - API
Unbalance display	Dynamic, static and dynamic couple

STANDARD SOFTWARE SPECIFICATIONS	B9
Storable programs (Nr.)	1000
Calibration	By setting rotor data or specific calibration in self-learning mode
Autodiagnosys	Display of machine error codes and control of input signal
Rotor angle display	In numeric form and with indication of the position reached; a rotor vector is shown in synchronization with the workpiece via polar diagram Position indication with resolution 0.1°
Electronic compensation for mounting adaptor eccentricity	standard
Run-out or bending measurement	
Printer functions	on request

SOFTWARES OPTIONS	B9
	- Automatic positioning

Further details on the measuring instruments are available in specific brochures.



**B11**

	Microsoft Windows Embedded
	Fanless PC panel with 15" TFT LCD colour monitor
	By keyboard with panel
	Serial, Ethernet, connection to PLC
	Digital wattmetric
	With optoisolated board
	gr, oz, g, mm, OZ.inch, etc, memorised with the part program
	70÷200000
	Direct or according to ISO 1940 – API, also on imaginary planes
	Dynamic, static and dynamic couple

**B11**

	1000
	By setting rotor data or specific calibration in self-learning mode
	Display of machine error codes and control of input signal
	In numeric form and with indication of the position reached; a rotor vector is shown in synchronization with the workpiece via polar diagram Position indication with resolution 0.1°
	standard
	option by providing specific sensors
	on request

**B11**

- Resolution with discrete weights (rivets) and optimization of the unbalance.
- Correction by axial and radial drilling; non linear drilling.
- Correction by contour milling.
- Correction with 2 or 3 fixed weights and angular displacement.
- Rotation speed controlled by the instrument.
- Automatic indexing with axis drive motor.
- FFT signal analysis.
- Guided standard ISO test and measurement data analysis.
- Statistic program for audit machines or machines with automatic correction.
- Measurements on 3 or 4 pedestals at the same time.
- Rotor runout measurement by means of specific transducers.
- Measurement is possible without making a reference mark.
- Balancing for flexible rotors with 2 or 3 planes, with measurement multi-speed automatic system.
- Remote teleservice software





**CEMB S.p.A.**

Via Risorgimento, 9  
23826 Mandello del Lario (LC) - Italy  
[www.cemb.com](http://www.cemb.com)



**Industrial balancing division:  
CEMB - ITALY**

Phone +39 0341 706111  
Fax +39 0341 735678  
Italy [industry.it@cemb.com](mailto:industry.it@cemb.com)  
Export [industry@cemb.com](mailto:industry@cemb.com)

**CEMB HOFMANN UK**  
[www.cembhofmann.co.uk](http://www.cembhofmann.co.uk)

**CEMB SHANGHAI OFFICE**  
[www.cemb.com.cn](http://www.cemb.com.cn)



**HOFMANN Maschinen-  
und Anlagenbau GmbH**  
Altrheinstrasse, 11  
D-67550 WORMS - Germany

Phone +49 06242 904 0  
Fax +49 06242 904 286  
[info@hofmannmaschinen.com](mailto:info@hofmannmaschinen.com)

[www.hofmannmaschinen.com](http://www.hofmannmaschinen.com)