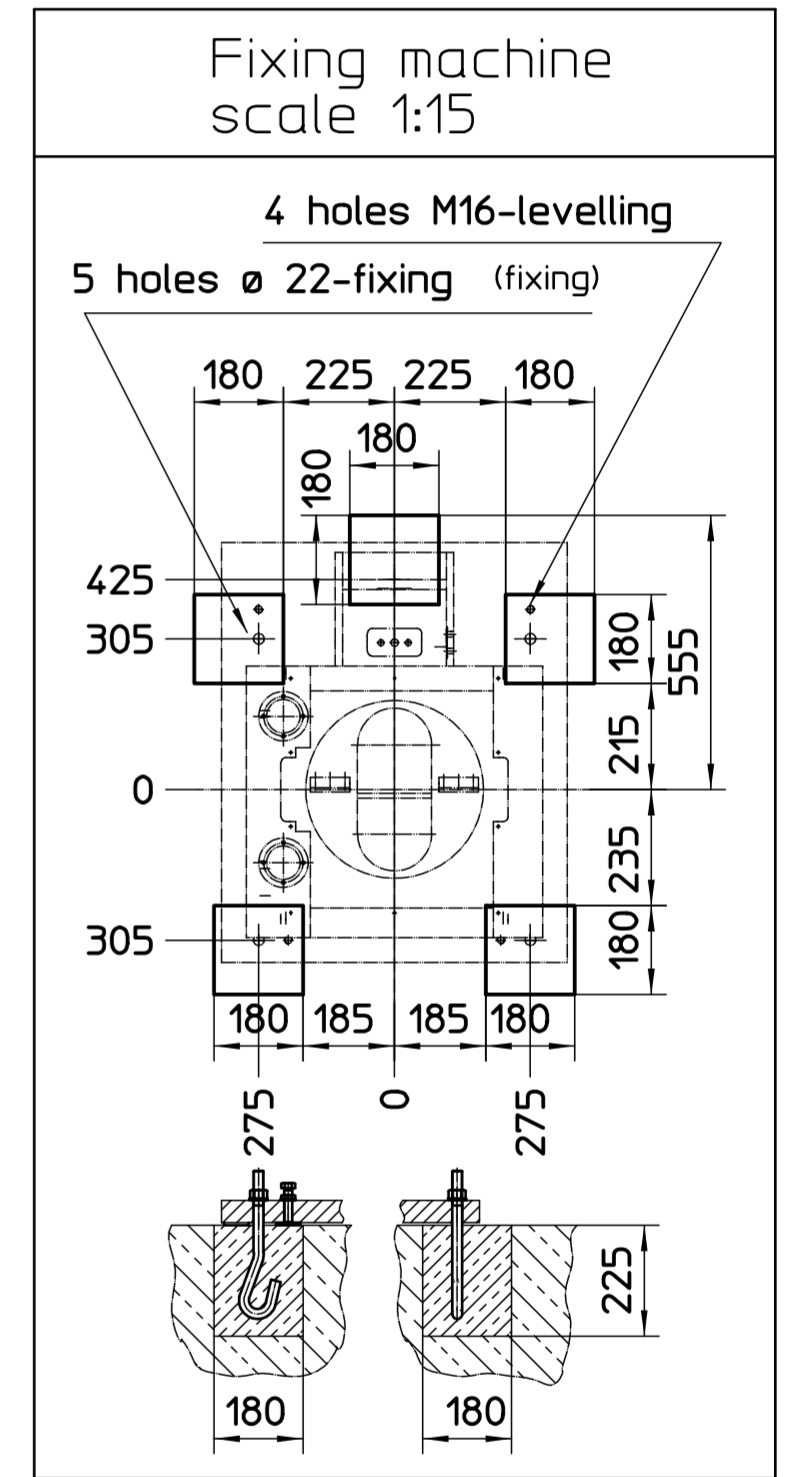
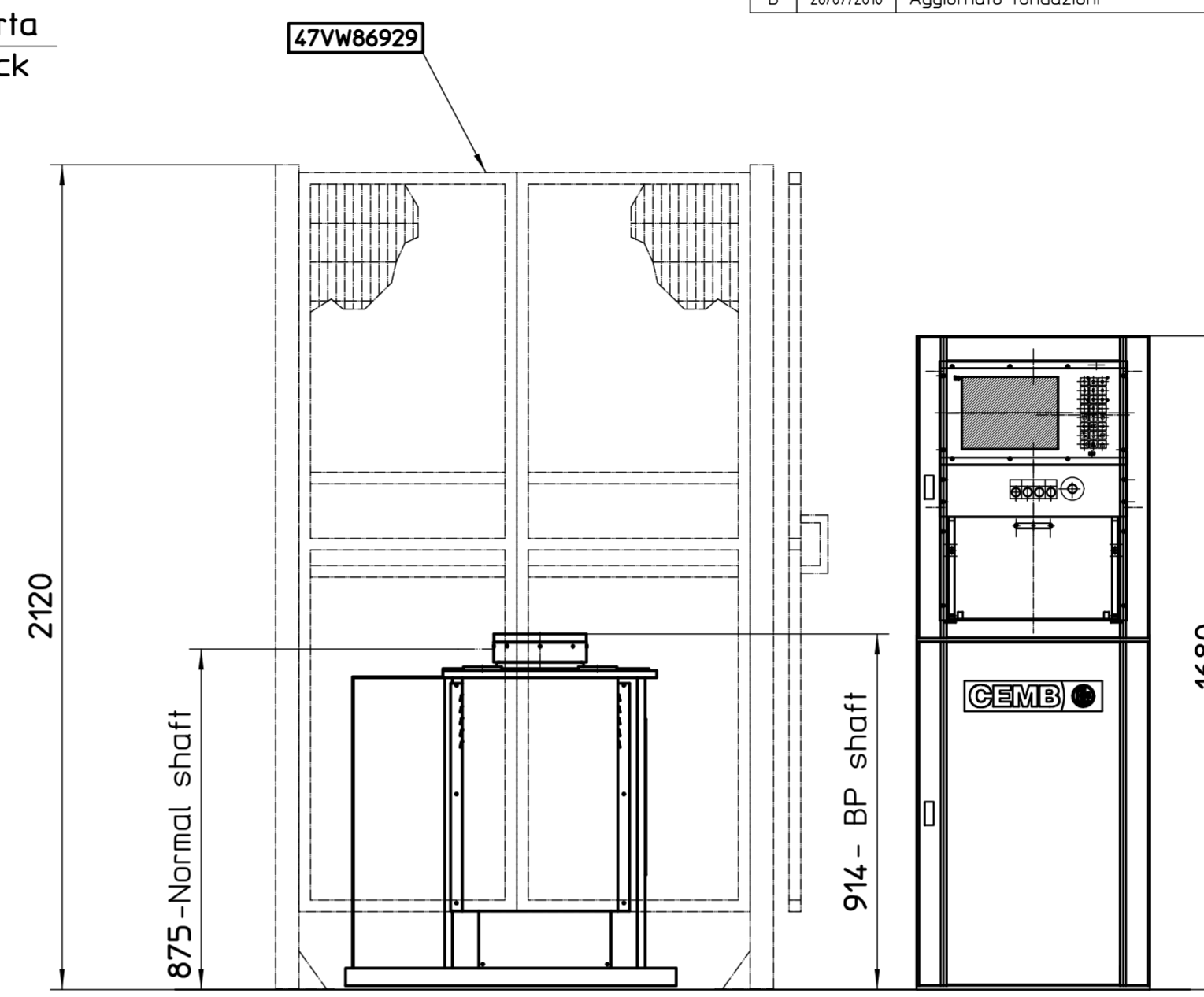
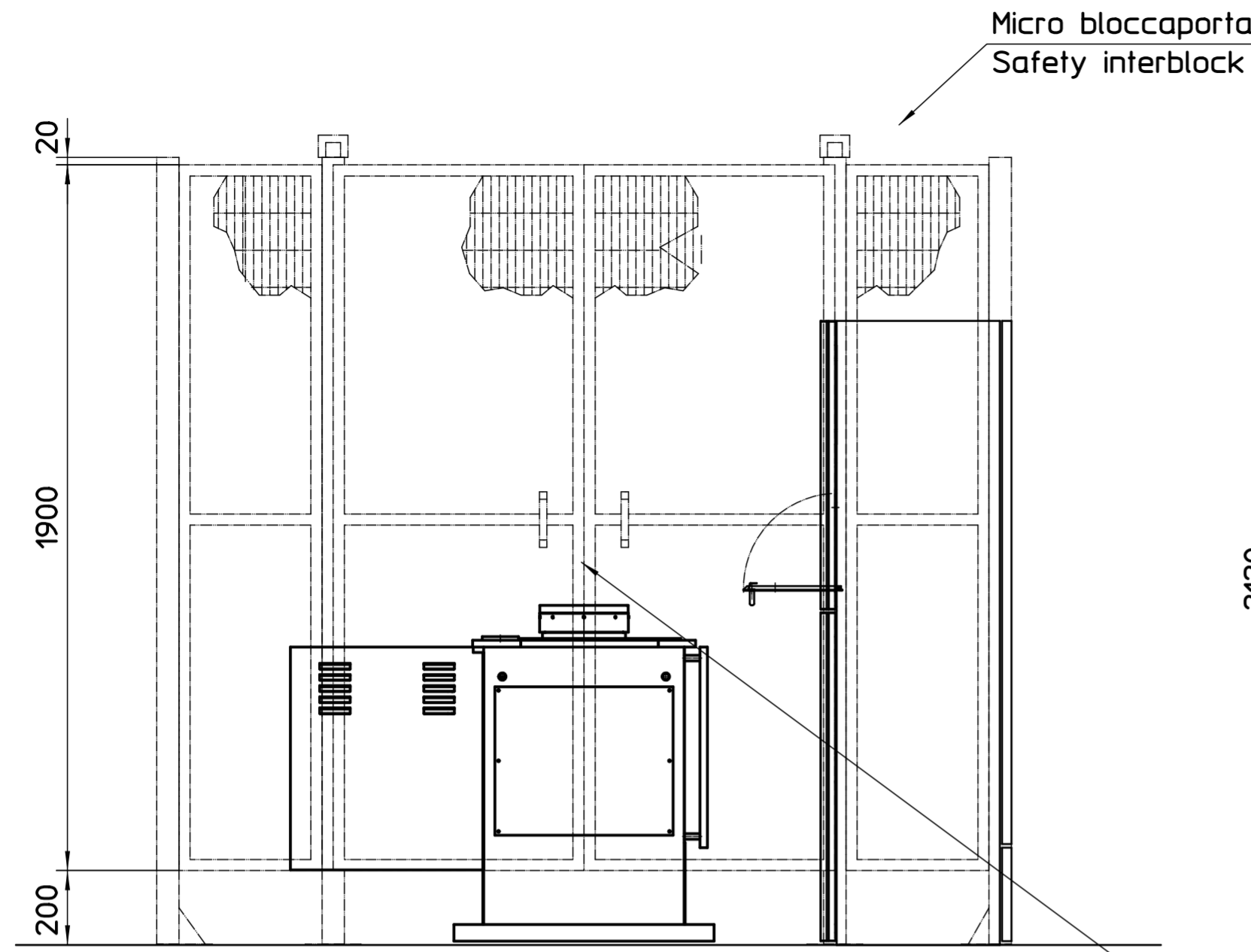
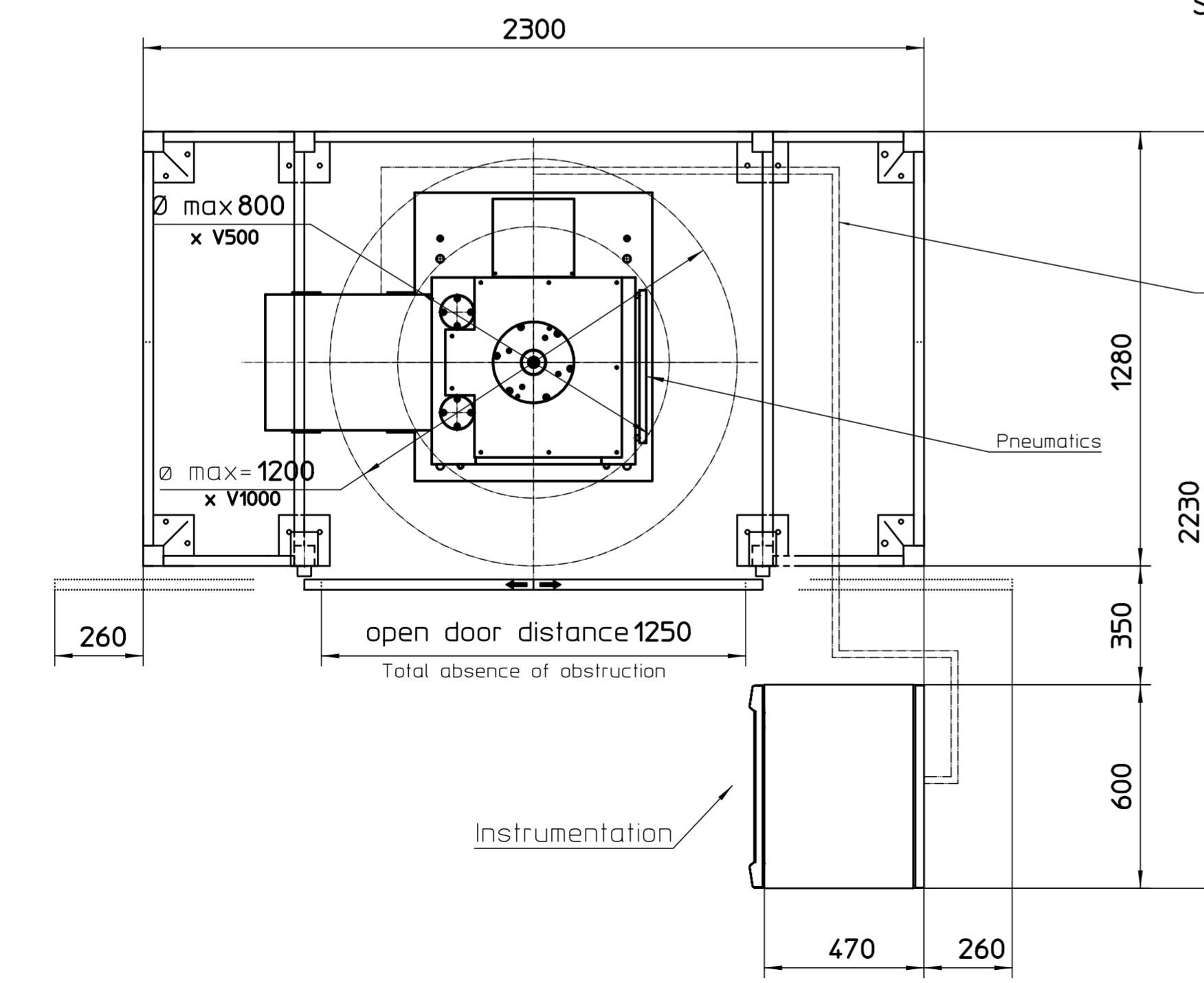


Rev.	Creazione	Descrizione Modifica	Disegnatore
A	13/02/2009		Alippi
B	28/07/2010	Aggiornato fondazioni	Andreotti L.



Protezione con porte scorrevoli con assenza totale di ingombri
Safety guard with sliding doors with total absence of obstructions



Cavi inguainati appoggiati a terra
Electrical cables on the floor

POS.	PEZZI	DENOMINAZIONE	MATERIALE	PESO (kg)	NOTE
		<i>Questo disegno e' proprieta' esclusiva della CEMB che ne vieta la riproduzione e la comunicazione a terzi. Esso dovra' essere restituito a fine consultazione. La Societa' tutela i propri diritti a norma di legge.</i>	CLIENTE :		
			MACCHINA : V500/1000		
NOTE		GRUPPO : Layout con protezione			
RAGGI NON QUOTATI: 1 MAX SMUSSI NON QUOTATI: 0.5x45° TOLLERANZE ANGOLARE: ± 30'		TOLLERANZE UNI 5307 - GRADO PRECISO DA 0 7 31 121 316 1001 A 6 30 120 315 1000 2000 TOLL. +0.1 +0.2 +0.3 +0.5 +0.8 +1.2		CODICE GRUPPO : 39IV86793	
SOST. IL	DISEGNATO	Alippi		DENOMINAZIONE :	
SOST. DAL	DATA	16/02/09		Layout con protezione	
RIC. DAL	SCALE	1:15			
CEMB Costruzioni Elettro Meccaniche Ing. Buzzi & C. - Sp.A.			DIS. N. 39IV86793G		