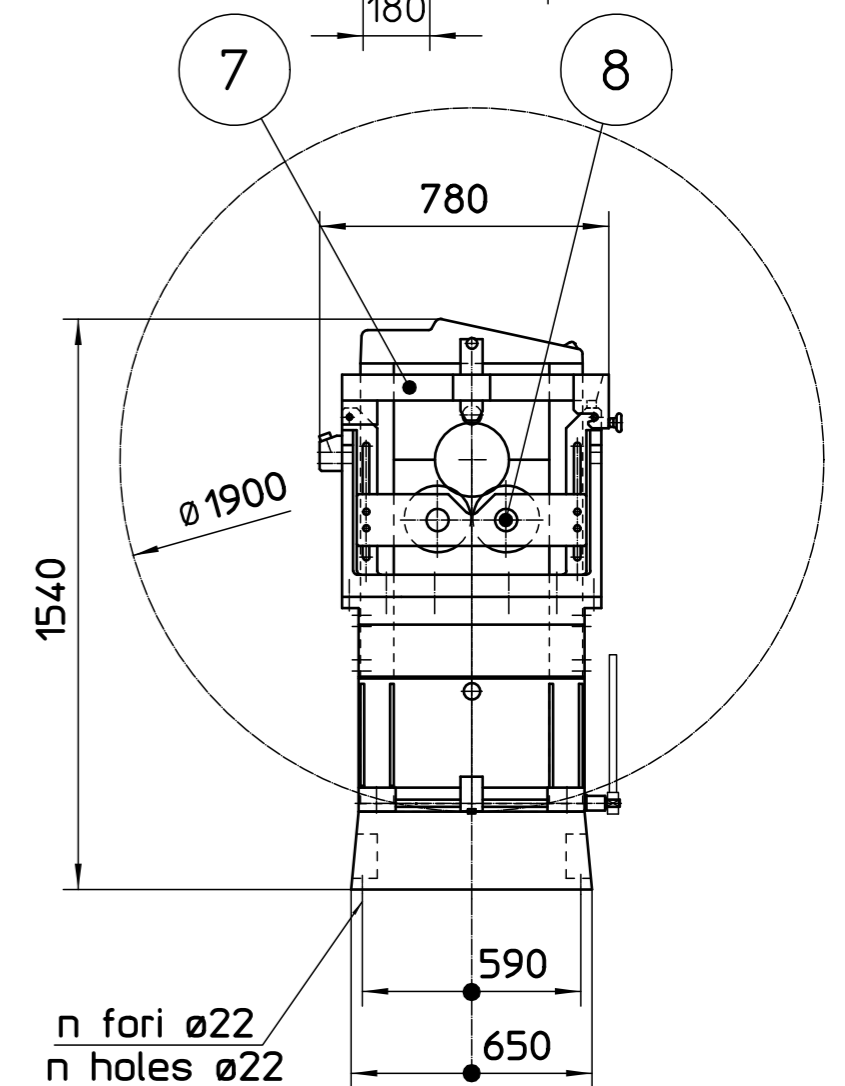
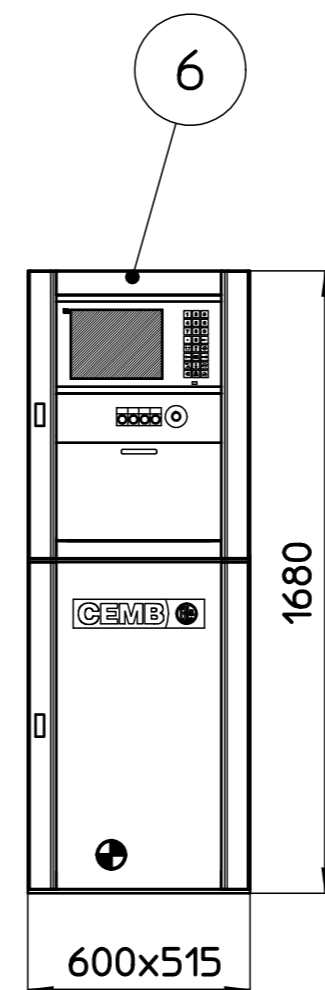
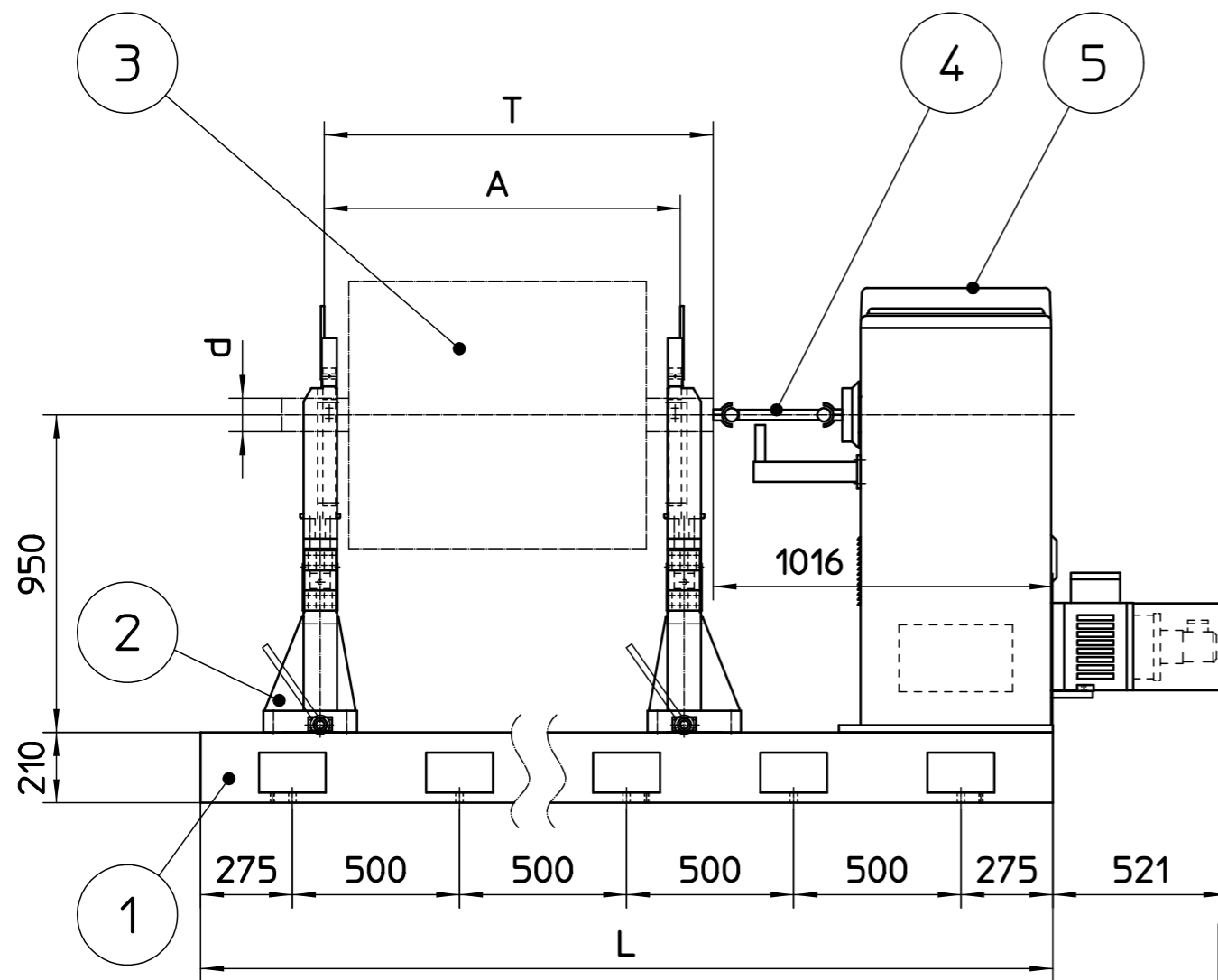
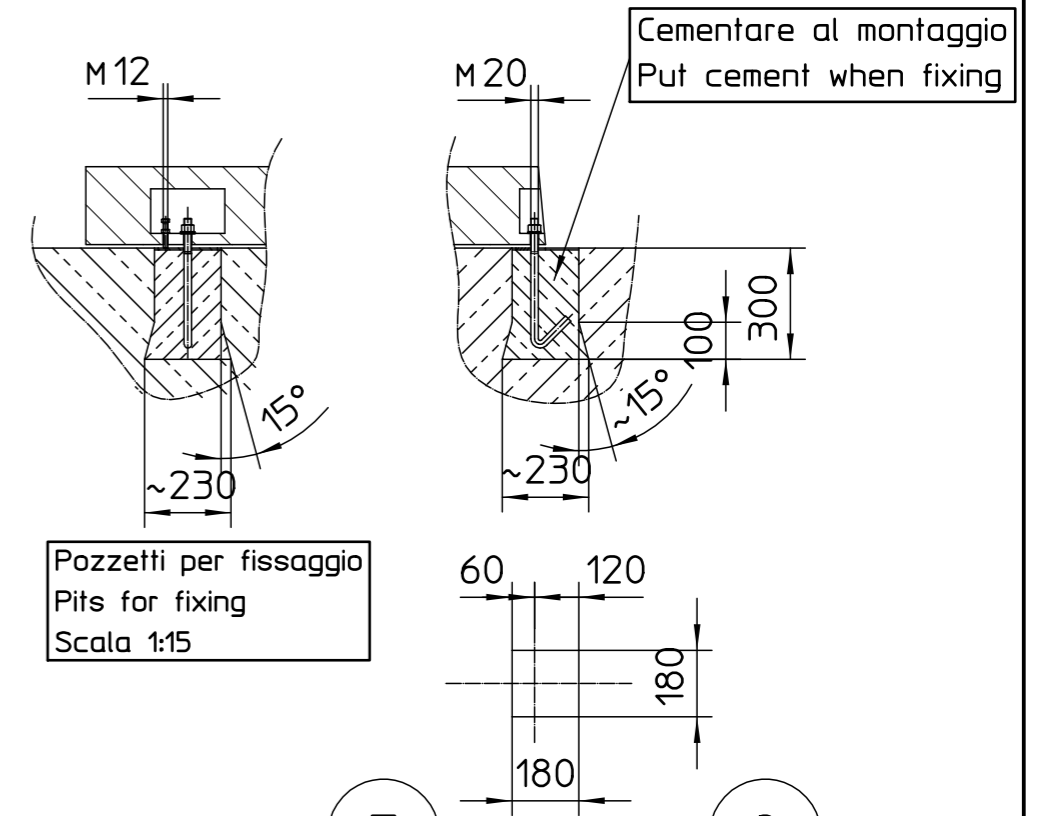


1	Bancale Bedplate
2	Supporti (destra-sinistra) Pedestals (Right-Left)
3	Rotante Rotor
4	Giunto Driver
5	Testata con motore Headstock with motor
6	Armadio app. elettrica e strumentazione Electric power cabinet with measuring unit
7	Cravatta di sicurezza Safety loop
8	Equipaggio a rulli Rollers carriage

Lunghezza bancale Bedplate length	L	3050	4050
N° fori fissaggio Number of bedplate fixing holes	N°	12	16
Diametro perni rotante Diameter of rotor journals	d	20-190	
Lunghezza massima del rotante Maximum length of rotor	T	1800	2800
Distanza min. mezzaria appoggi Min. distance between centerline of pedestals	A	250	
Distanza max mezzaria appoggi (G) Max. distance between centerline of pedestals	A	1730	2730

Bancalino indipendente Separate bedplate	L	1200
N° fori fissaggio Number of bedplate fixing holes	N°	4
Interasse fori fissaggio Centerlines of fixing holes		600



La posizione dell' armadio e' solo indicativa
Position of cabinet to be agreed



CEMB
Costruzioni Elettro Meccaniche
Ing. Buzzi & C. - S.p.A.

Z8000/G

Ingombri

MOD.

A
B
C
D

SOST IL
S. DAL
RIC DAL

DATA 09/05/01
DIS Amati
SCALE 1:20

DIS. N.
391051593P