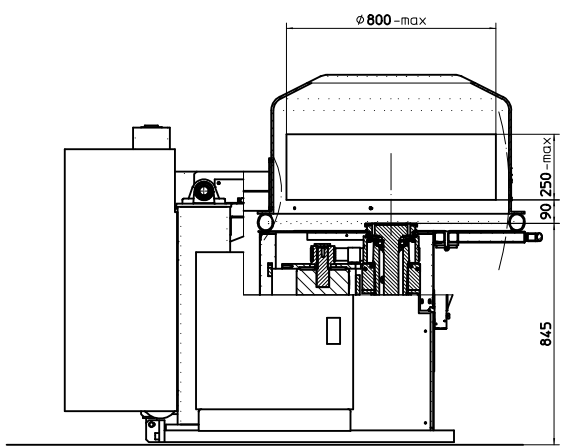
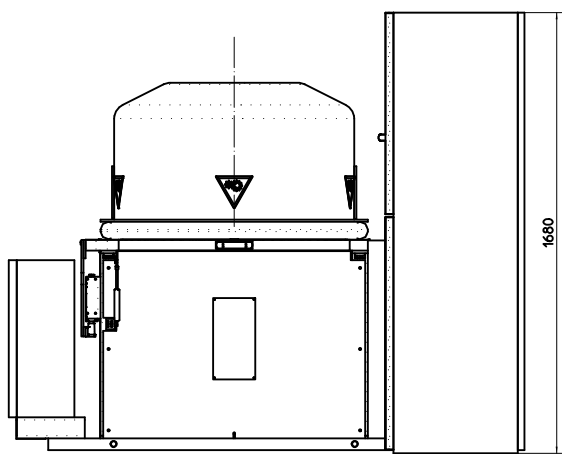
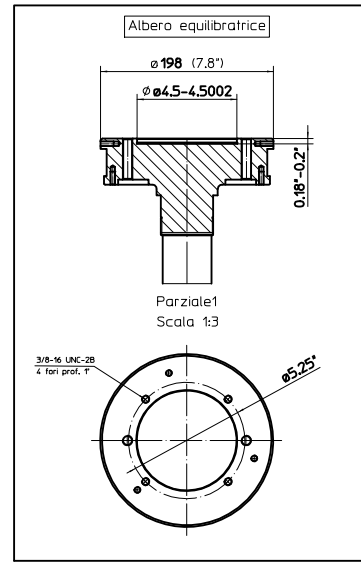
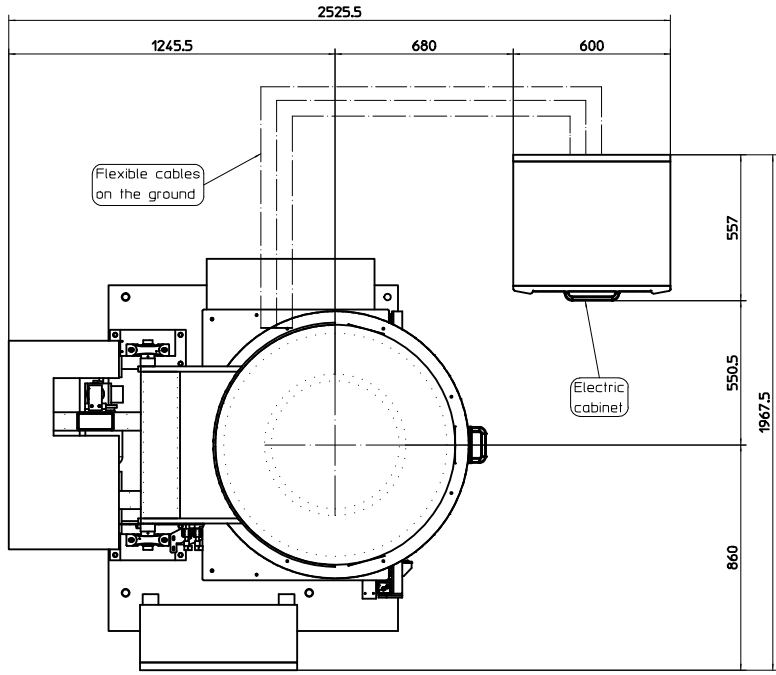
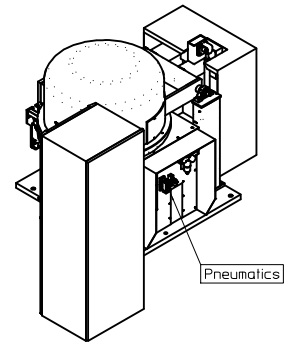
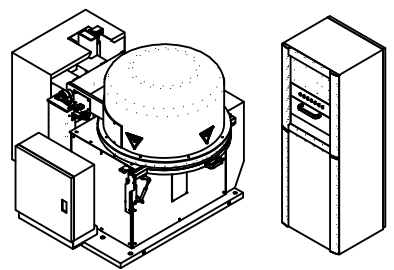
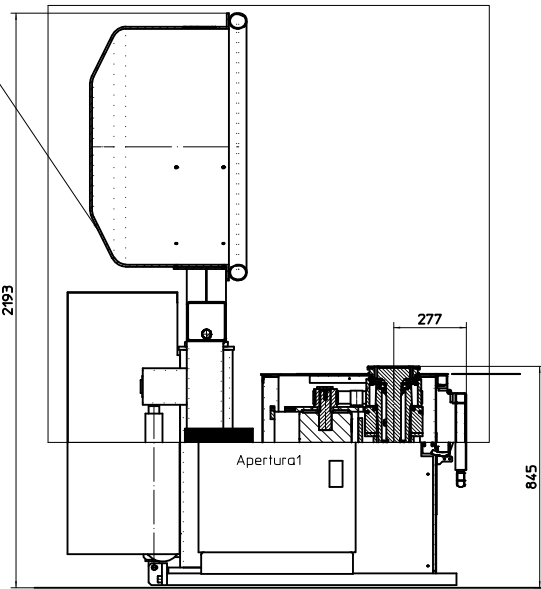


Rev.	Creazione	Descrizione	Modifica	Disegnatore
B	16/07/2014	Modifica dimensioni protezione		Alippi



Safety guard open



	ELIMINARE SPIGOLI VIVI	TOLLERANZE ISO 2768-HS	CLIENTE : PIAGGIO AERO - 205537
	RAGGI NON QUOTATI 1 MAX	DA 100 101 102 103 104	MACCHINA : VUB50/GV/AERO
	SPALSI NON QUOTATI 0.5x0.5	A 4 5 10 15 20 25 30 35 40 45 50	GRUPPO : ASSIEME
	TOLLERANZE ANGOLARI ± 30'	TOLL-0.05 0.1 0.15 0.2 0.3 0.4 0.5 0.6 0.8 1.0 1.5 2.0 3.0 4.0 5.0 6.0 8.0 10.0 15.0 20.0 30.0 40.0 50.0 60.0 80.0 100.0 150.0 200.0 300.0 400.0 500.0 600.0 800.0 1000.0	CODICE GRUPPO : 47VMB3900
	DESSINATEUR	SCALE 1:10	DENOMINAZIONE :
DATA 04/03/2014	Foglio 1 di 1		
RICAVATO DA	PESO		
TRATT. SUP.	DUREZZA		
TRATT. TERM.	PROFONDITA'		

Questo disegno e' proprietà esclusiva della CEMB che ne vieta la riproduzione e la comunicazione a terzi. Essi dovranno essere restituiti a fine consultazione. La Società tutela i propri diritti a norma di legge.

CEMB
Costruzioni Elettra Meccaniche
Ing. Buzzi & C. - S.p.A.

Layout
REV. B
DIS. N. 391VB1613