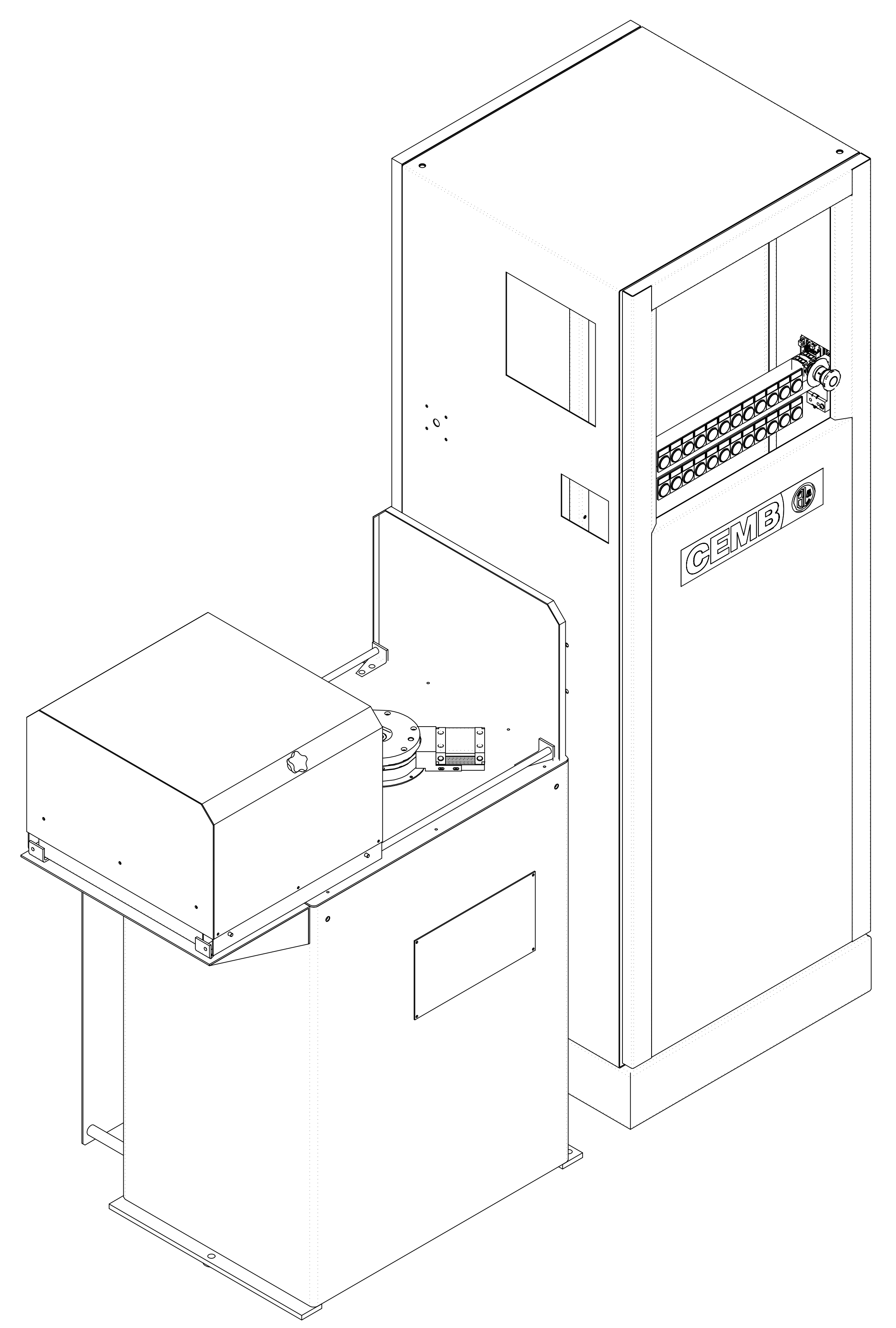
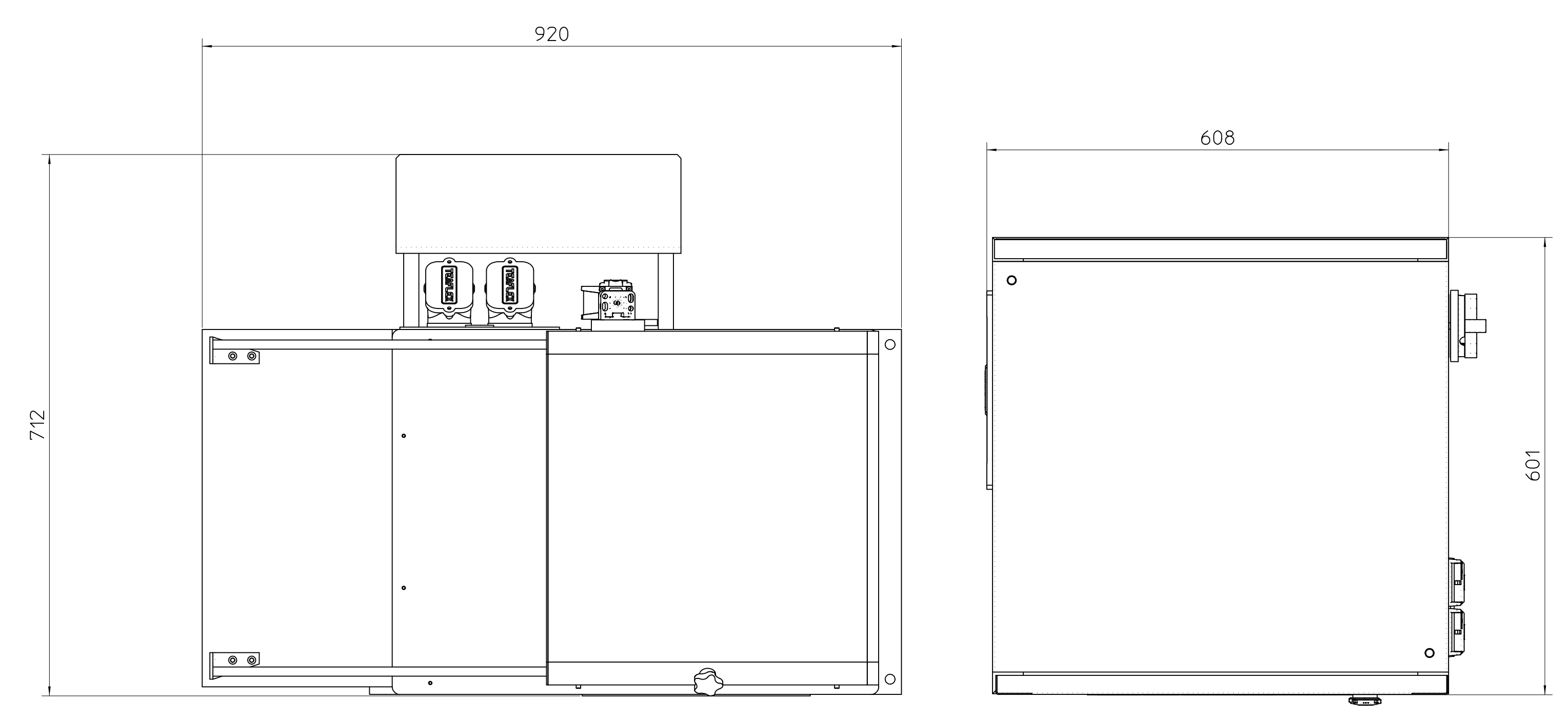
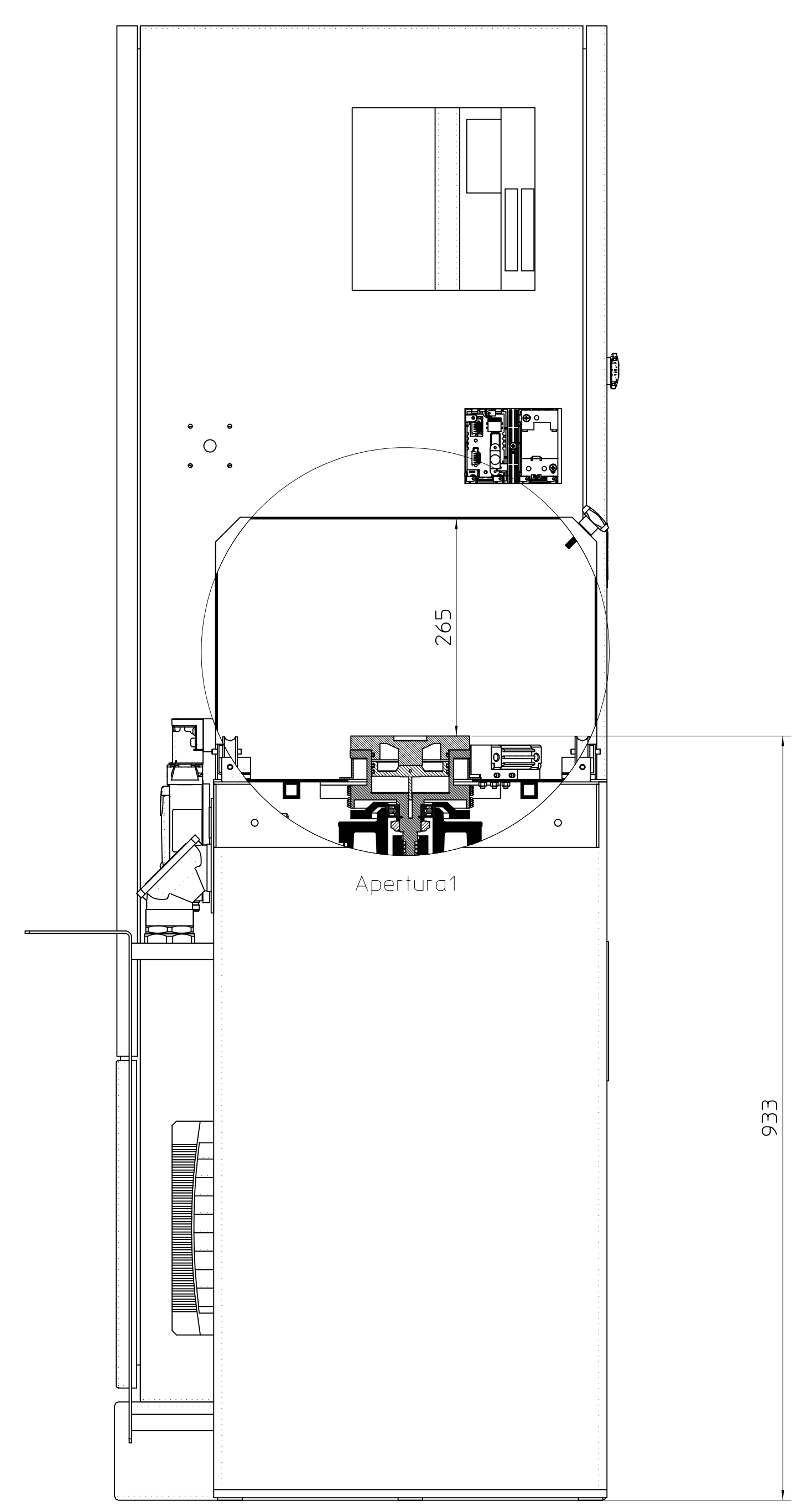
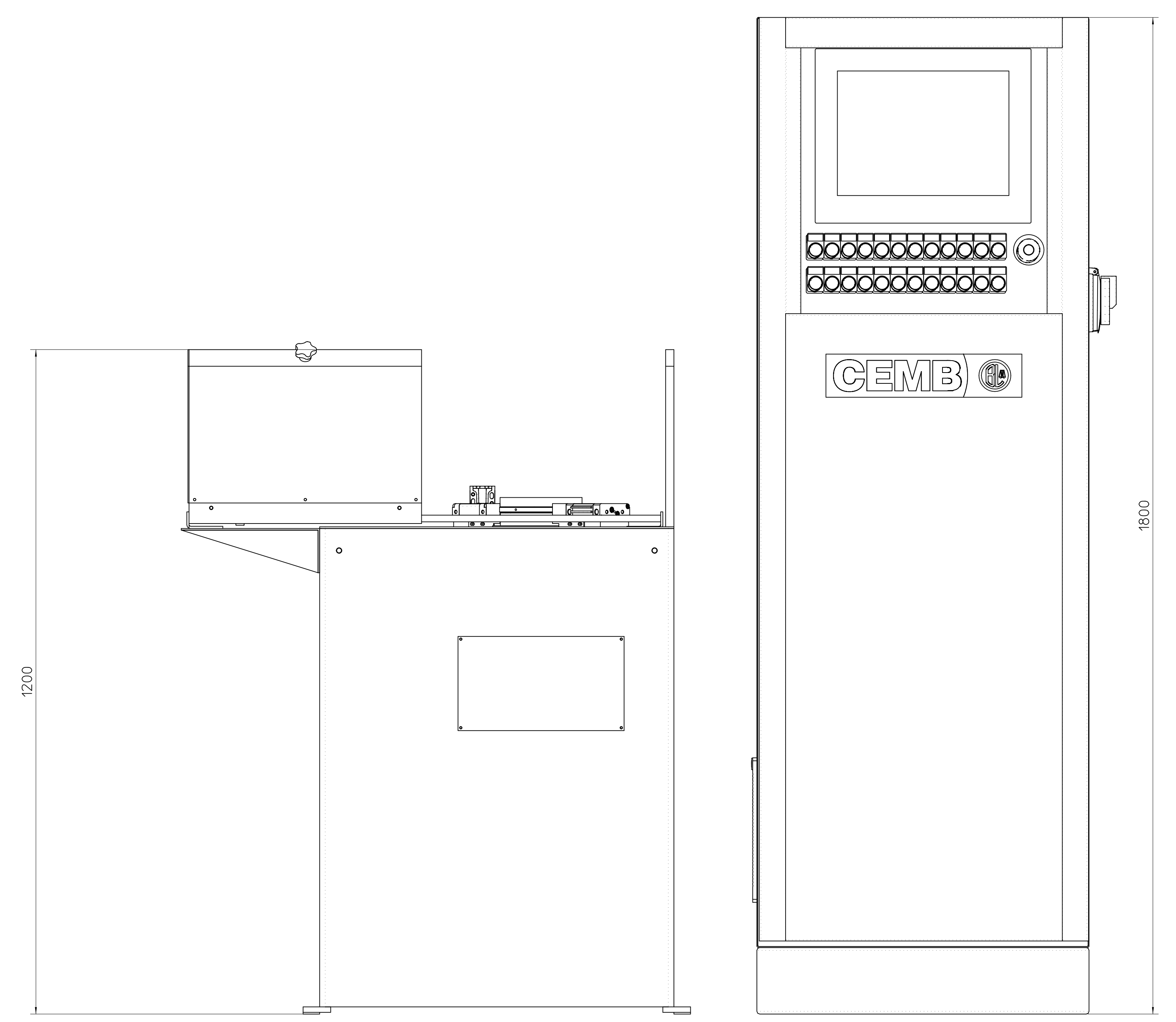


Rev.	Creazione	Descrizione	Modifica	Disegnato



A0	ELIMINARE SPIGOLI VIVI	TOLLERANZE 00 200-44	CLIENTE :	C.S.F. INOX - 303624				
DA	RAGGI NON QUOTATI: 1 MAX	DA	65	7	31	01	401	
A	SPURSI NON QUOTATI: 0,5x45°	A	6	30	100	400	2000	
	TOLLERANZE ANGOLARI: ± 30'							
OPERATORE:	Pondiani	SCALE:	1:5	MACCHINA :	VUBS30/BP/8M			
DATA:	30/08/2016	FOLIO:	1	di	1	GRUPPO :	Assieme macchina	
RELEVATO DA:		RESO:		COOKE GRUPPO :	47VM007379			
TRATTI CON:		PUREZZA:		DENOMINAZIONE :	Layout			
TRATTI CON:		PROFONDITA:						
<small>Questo disegno e' proprietà esclusiva della CEMB che ne vetta la ristampatura e la comunicazione a terzi. E' vietato l'uso non autorizzato o la ristampatura senza permesso scritto dalla CEMB. La Società Tutela i propri diritti a norma di legge.</small>								
CEMB Costruzioni Elettromeccaniche Ing. Buzzi & C. - S.p.A.								
DIS. N.39IV007387								
REV. A								