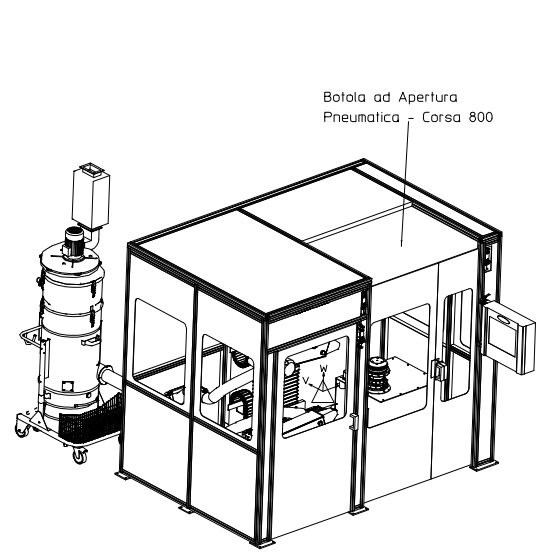
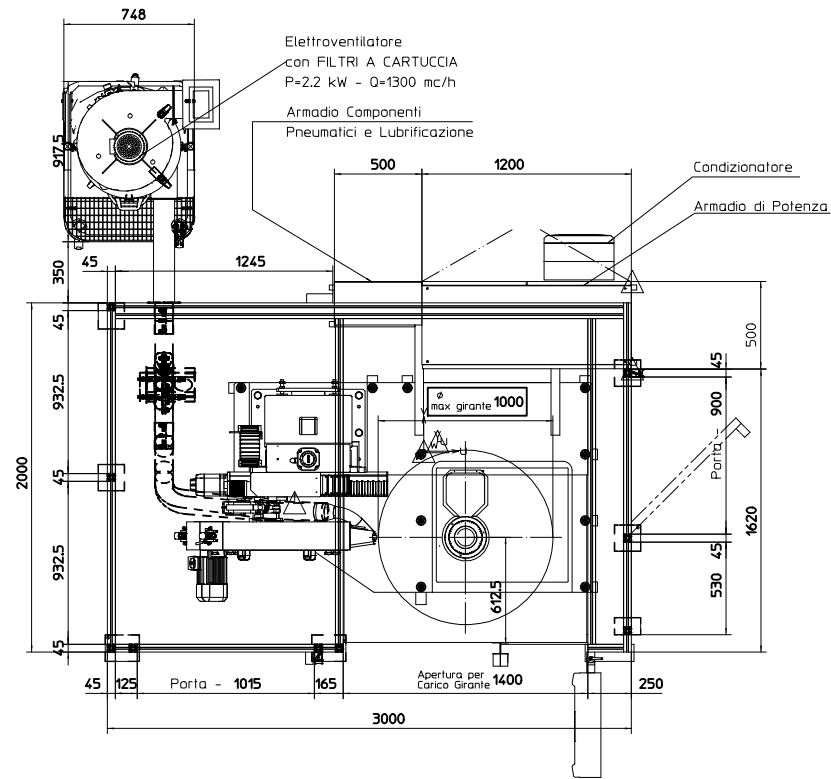
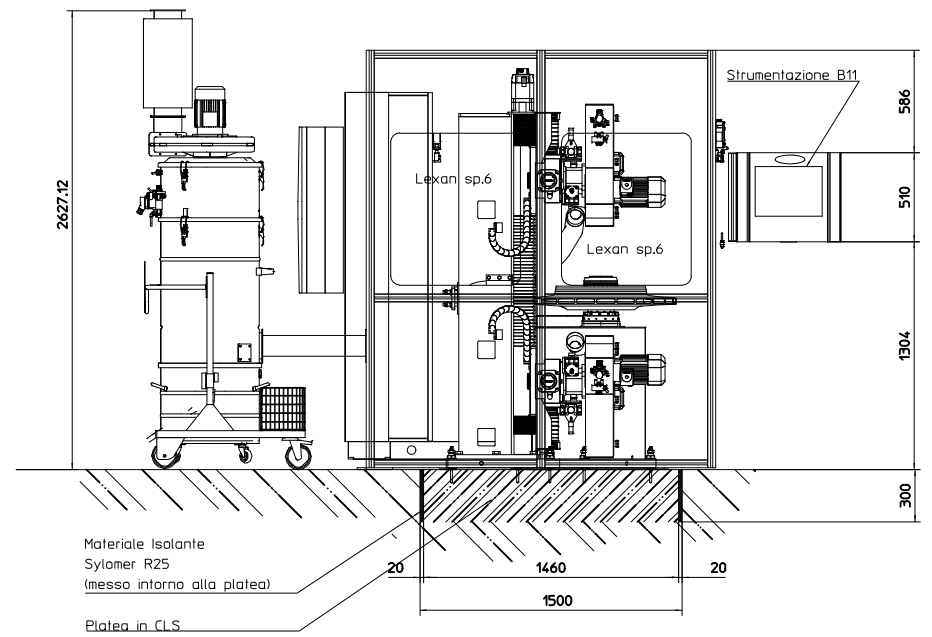
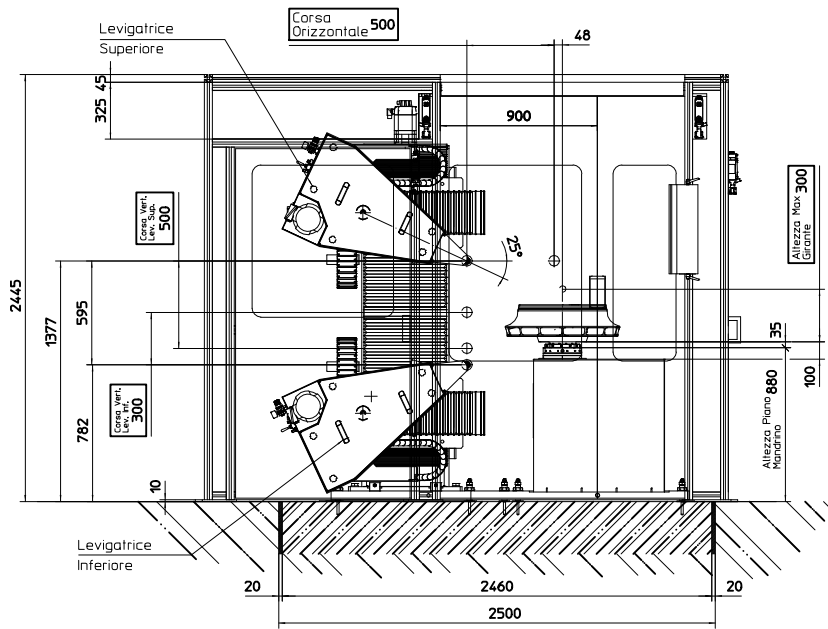
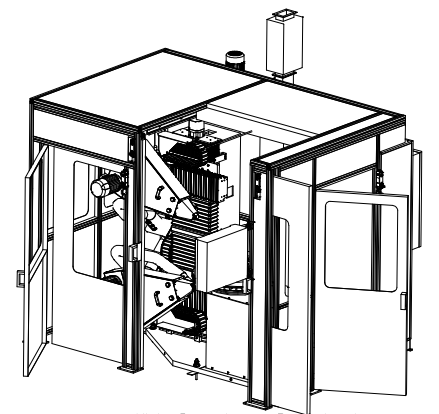


Rev.	Creazione	Descrizione	Modifica	Disegnatore
E	29/04/2015	Aggiornato		Mauri
D	29/04/2015	Cambia tipo di protezione		Mauri
E	28/05/2015	Modifiche portelle scorrevoli anteriori - Aggiunto foglio con posizionamento Graniti		Mauri



Vista Generale con Porte Chiuse
Scala 1:25



Vista Generale con Porte Aperte
Scala 1:25

A1		ELIMINARE SPIGOLI VIVI		TOLLERANZE ISO 2768-H		CLIENTE : Nuovo Pignone - Firenze	
RADII NON QUOTATI	1 MAX	DA	1	20	30	40	50
SPASSI NON QUOTATI	0,5x0,5	A	4	30	100	400	2000
TOLLERANZE ANGOLARI	± 30'	TOLL	-0,05	-0,1	-0,15	-0,2	-0,3
DESIGNATORE	Mauri	SCALE	1:15	MACCHINA :		VEBK100/S	
DATA	27/03/2014	FOGLIO	1 di 1	GRUPPO :		Layout	
RICAVATO DA		PESO		CODICE GRUPPO :		39IVA7450	
TRATT. SUP.		QUANTITÀ		DENOMINAZIONE :		Layout	
TRATT. TERM.		PROFONDITÀ		DIS. N.		39IVB1991	
Questo disegno è proprietà esclusiva della CEMB che ne vieta la riproduzione e la comunicazione a terzi. Esso dovrà essere restituito a fine consultazione. La Società tutela i propri diritti a norma di legge.				C E M B Costruzioni Elettro Meccaniche Ing. Buzzi & C. - S.p.A.		REV. E DIS. N. 39IVB1991	